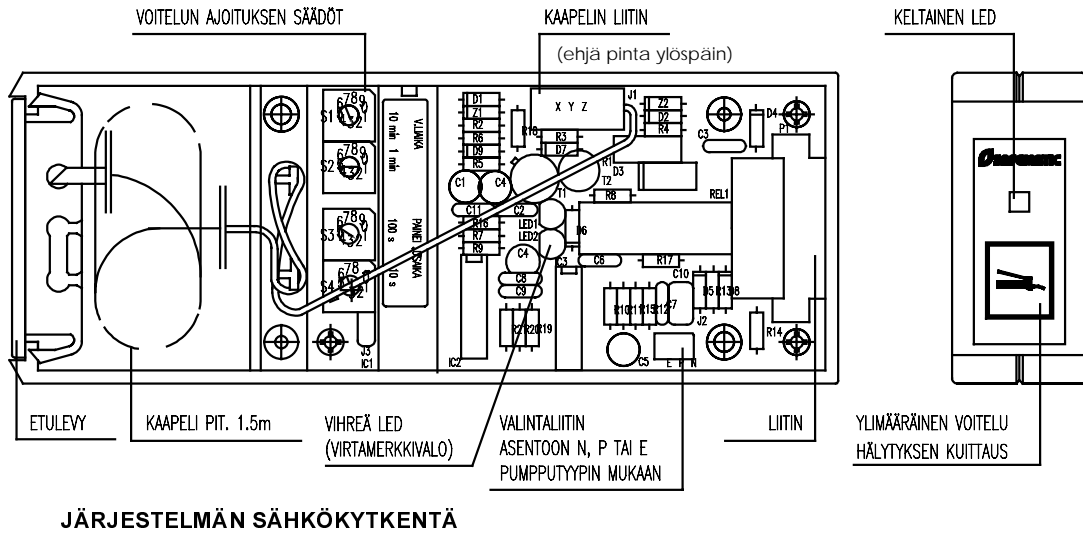
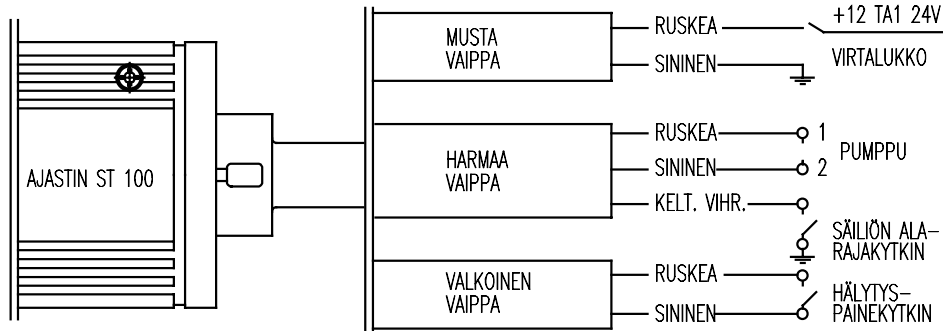


AJASTIN ST 100



JÄRJESTELMÄN SÄHKÖKYTKENTÄ



Virta tulee ajastimelle virtalukon ja sulakkeen kautta. Kytettäessä virta ajastin aloittaa aina voitelujaksolla. Ensimmäisen voitelujakson aikana palaa keltainen LED. Tämän jälkeen LED on pimeä. Painettaessa "Ylimääräistä voitelua" palaa keltainen LED aina voitelujakson ajan. Piirilevyn vihreä LED (kotelon sisällä) palaa jatkuvasti, kun ajastin saa syöttövirran.

HÄLYTYSJÄRJESTELMÄ

Keltainen LED vilkkuu 0.5 s = voiteluainesäiliön alarajahälytys. Ajastimen toiminta pysähtyy, jolloin ilman pumppaaminen runkoputkistoon estyy.

Keltainen LED vilkkuu 2 s = painekytkinhälytys. Ajastimen toiminta pysähtyy. Voitelujakson aikana ei ole tullut painekytkinkuittausta tai painekytkinkuittausta on ollut päällä paineistuksen alkaessa.

ASENNUS

Etulevyn voi irroittaa ajastinkotelosta, ja asentaa kojetauluun. Sähkökaapelin pituus on 1.5 m.

ST-100 AJASTIMEN TOIMINTA / VALINTALIITIN

Voitelupaine on päällä SAFEMOBE-järjestelmässä sen mukaisesti, mihin asentoon ajastimen ST-100 valintakytkin on asetettu .

Asento N:

- pumppu paineistaa koko paineistuaajan
- jos paineakytkin ei ole sulkeutuneena paineistusajan loppuessa, seuraa paineakytkinhälytys (vilkkuva valo 4 sek int.)
- uuden voitelujakson alkaessa paineakytkimen on oltava auki (= putkiston paine laskenut)

Asento E:

- pumppu paineistaa kunnes paineakytkin sulkeutuu tai paineistusaika täyttyy
- jos paineistusaika täyttyy aikaisemmin, seuraa paineakytkinhälytys (vilkkuva valo 4 sek int)
- uuden voitelujakson alkaessa paineakytkimen on oltava auki (= putkiston paine laskenut)

Asento P:

- pumppu paineistaa, kunnes paineakytkin sulkeutuu
- jos paineistusaika täyttyy aikaisemmin, seuraa paineakytkinhälytys (vilkkuva valo 4 sek int.)
- paineakytkin voi olla sulljettuna seuraavan voitelukerran alussa

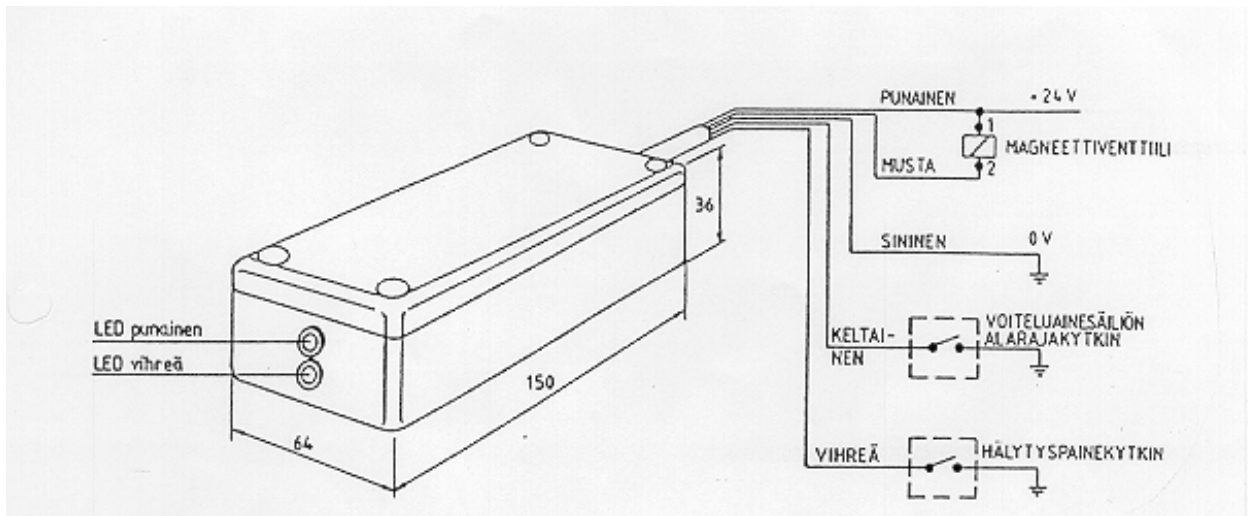
Asento N on aina käytössä paineilma- ja hydraulitoimisissa järjestelmissä. (40 PGAS JA 40 HGAS). Paineakytkin (HPK-40) on esisäädetty 40 bar sulkeutumispaineelle.

Asento E on aina käytössä sähkötoimisissa järjestelmissä (EGS) ja paineakytkin (HPK -100) on esisäädetty 100 bar sulkeutumispaineelle.

Asento P on käytössä kaikissa järjestelmissä pumpusta riippumatta, jos järjestelmässä käytetään progressiivisiä annostelijoita.

AJASTIN ST100 P

Painevaletussa vesitiiviissä alumiinikotelossa on sama piirilevy kuin ST100 ajastimessa.



JÄRJESTELMÄN SÄHKÖKYTKENTÄ

Kytettäessä virta ajastin aloittaa aina voitelujaksolla. Ensimmäisen voitelujakson aikana palaa punainen led. Tämän jälkeen punainen led on pimeä. Vihreä led palaa jatkuvasti, kun ajastin saa syöttövirran.

Ajastin ST100P yleisin käyttöalue on perävaunut. Jos perävaunun huollossa käytetään ulkopuolista virtalähdettä esim. valotesteriä on ainoastaan tasavirta tai tasasuunnattu vaihtovirta jännitteenä mahdollinen. Ajastimen suojavaistus tai sulake vaurioituu vaihtovirrasta.

HÄLYTYSJÄRJESTELMÄ

Punainen led vilkkuu 1 s jaksolla = voiteluainesäiliön alarajahälytys. Ajastimen toiminta pysähtyy, jolloin ilman pumppaaminen runkoputkistoon estyy.

Punainen led vilkkuu 4 s jaksolla = painekeytkinhälytys. Ajastimen toiminta pysähtyy. Voitelujakson aikana ei ole tullut painekeytkinkuittausta tai painekeytkinkuittausta on ollut päällä paineistuksen alkaessa.