



SKF

TWINHEAVY

Voitelujärjestelmä

Oy SKF Ab

PL 80

40951 MUURAME

Puh. 0207 400 800

Fax. 0207 400 899

SISÄLLYSLUETTELO

TURVALLISUUSOHJEET	1
SAFEMOBE TWINHEAVY JÄRJESTELMÄKUVAUS.....	2
YLEISTÄ.....	2
TOIMINTA	2
KOKOONPANOKUVA KAKSIPUTKIJÄRJESTELMÄ.....	3
PUMPPU EGS-32-24 V-2L	4
PUMPPUYKSIKKÖ EGS	4
TEKNISET TIEDOT	4
KOKOONPANOKUVA EGS-32-24 V-2L	5
SMG-02-02 ANNOSTELIJAN SÄÄTÖ	6
KOKOONPANOKUVA ANNOSTIN SMG-2-1-ZN.....	7
KOKOONPANOKUVA ANNOSTIN SMG-2-2-ZN.....	8
OHJAUSKESKUS ST102.....	9
OMINAISUUDET	9
TOIMINTA	9
JÄRJESTELMÄN SÄÄTÖASETUKSET	10
OHJAUSKESKUKSEN SÄÄTÖESIMERKKI	11
JÄRJESTELMÄN SÄHKÖKYTKENTÄ.....	12
LINJAVENTTIILI/PAINEKYTKIMET	13
TEHTÄVÄ	13
TEKNISET TIEDOT	13
TOIMINTA	13
KOKOONPANOKUVA LINJAVENTTIILI	14
JÄRJESTELMÄN KÄYTTÖÖNOTTO	15
ILMANPOISTO EGS-3 PUMPUSTA	15
ILMANPOISTO RUNKOLINJOISTA.....	16
ILMANPOISTO VOITELUPUTKISTA.....	16
PUHTAUS.....	16
JÄRJESTELMÄN YLLÄPITO	16
VOITELUAINE	17
KOMPONENTTIEN TOIMINTAKUNNON TOTEAMINEN	18
OHJAUSKESKUS ST102.....	18
PUMPPU EGS-32-24 V-2L.....	18
SÄHKÖMOOTTORI EGS	18
LINJAVENTTIILI	18
HÄLYTYSJÄRJESTELMÄ PAINEKYTKIMET	18
HÄLYTYSJÄRJESTELMÄ/RASVASÄILIÖN ALARAJAKYTKIN.....	19
VIANETSINTÄ	20
SAFEMATIC-TAKUU	21
HUOLTO- JA VARAOSAPISTEET	22
ETELÄ-SUOMEN LÄÄNI:.....	22
LÄNSI-SUOMEN LÄÄNI:.....	23
ITÄ-SUOMEN LÄÄNI:.....	23
OULUN LÄÄNI:.....	25
LAPIN LÄÄNI:.....	25

TURVALLISUUSOHJEET

KÄYTTÖ

Safemobe ajoneuvokeskusvoitelulaitteet ja -järjestelmät on suunniteltu ja valmistettu käytettäväksi ajoneuvojen tai koneiden keskitettyyn ja automaattiseen voiteluun. Muu käyttötarkoitus kielletty.

PUMPUT

Keskusvoitelujärjestelmissä pumppujen käyttövoimina käytetään paineilmaa, hydraulipainetta sekä sähköä 12 V tai 24 V DC. Pumpun käyttövoima on kytkettävä pois pumppuun tai järjestelmään kohdistuvan huoltotoimenpiteen ajaksi.

PUTKISTO, LETKUT SEKÄ LIITTIMET

Avaaminen vain paineettomina. Myös pumpun käyttövoima kytkettävä pois ennen avaamista.

JOUSET

Pumpun rasvasäiliöissä on saattomännän jousi, joka on otettava huomioon säiliötä avattaessa. Paineilmatoimisen pumpun kalvosylinteri sisältää jousen, joka on otettava huomioon sylinteriä avattaessa.

SAFEMOBE TWINHEAVY JÄRJESTELMÄKUVAUS**YLEISTÄ**

Keskusvoitelujärjestelmän pääkomponentit ovat

- ohjauskeskus
- sähkötoiminen pumppu varustettuna voiteluainesäiliöllä, täyttöpikaliittimellä, suodattimella ja alarajahälyttimellä
- linjaventtiili paineakytkimillä
- runko- ja voiteluputkistot
- annostelijat voiteluaineelle

TOIMINTA

Voiteluaineella täytettyjä A ja B linjoja paineistetaan vuorotellen pumpulla. Linjojen paineen nousua ja laskua valvotaan paineakytkimillä.

Toimintaa ohjataan ST102 ohjauskeskuksella, joka käynnistää pumppauksen ennalta säädetyillä aikaväleillä sekä ohjaa myös linjaventtiilin toiminnan linjojen A ja B kesken.

Kun putkisto paineistetaan, toimivat voitelukohteiden läheisyyteen asennetut annostelijat ja ennalta säädetty voiteluainemäärä siirtyy voiteluputkessa voitelukohteelle.

Pumpun paineistus loppuu, kun esim. runkolinjan A paineekytkin sulkeutuu runkolinjan paineesta ohjauskeskukseen asetetun ajan mukaisesti. Runkolinjan paine nollataan linjaventtiilillä takaisin voiteluainesäiliöön ja annostelijat ovat latautuneina valmiiksi linjan B paineistusta varten.

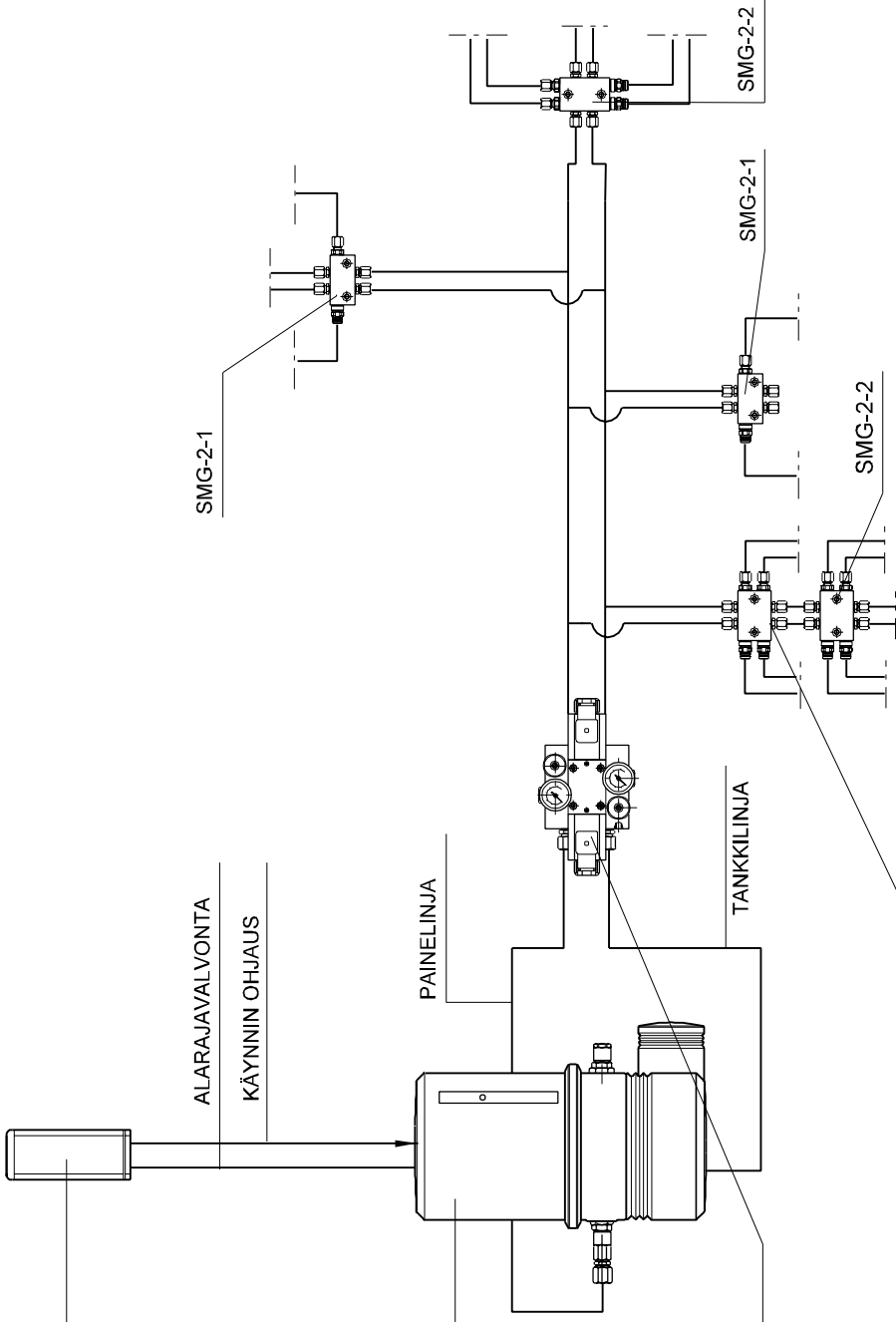
TWINHEAVY-JÄRJESTELMÄ KAKSIPUTKIJÄRJESTELMÄ

AJASTIN ST-102
- JÄRJESTELMÄN OHJAUS JA VALVONTA
- VOITELUINEEN ALARAJAHÄLYTYS
- TOIMINTAHÄLYTYS (PAINEEEN NOUSU/LASKU)
- VOITELUVÄLIAIKA 5 - 120 min
- PAINEISTUSAIKA 1-10 min
- KÄYTTÖJÄNNITE 12/24 Vdc
- TOIMINTAMUISTI
- LUETTAVA MUISTIPIIRI

SÄHKÖTOIMINEN VOITELUPUMPPU
- MALLI EGS-32-24V-2L
- TUOTTO 10g/min
- MAX. PAINE 250 bar
- SÄILIÖN TILAVUUS 3 l
- KÄYTTÖJÄNNITE 24 Vdc
- MAX. VIRTA 5 A
- SÄHKÖKYTKIN VOITELUINEEN ALARAJASTA
- VOITELUINEEN PINNANKORKEUDEN NÄYTTÖ
- PIKALIITINTÄYTTÖ, VERKKOSUODATTIMET

LINJAVENTTIILI
- MAGNEETTIVENTTIILIT
- HPK-100 PAINEKYTKIMET 2 KPL
- PAINEMITTARIT 2 KPL
- A JA B RUNKOLINJAT R1/4"
- PAINELINJA P JA TANKKILINJA T R1/4"

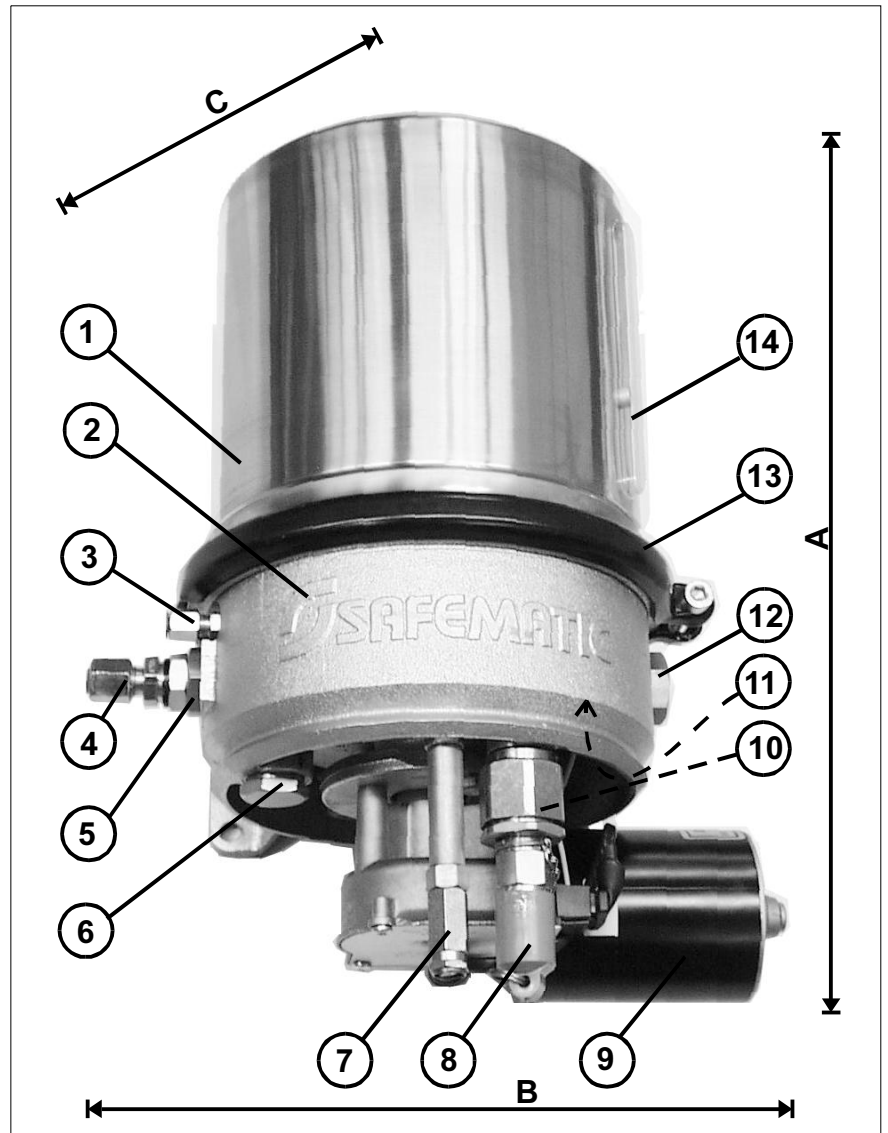
ANNOSTIN SMG
- SÄÄDETTÄVÄ 150-1500 mm ³ /VOITELUKOHDE
- SMG-2-1 1- 2 VOITELUKOHTEELE
- SMG-2-2 1- 4 VOITELUKOHTEELE
- LÄHTÖLIITTIMISSÄ TAKAISKUVENTTIILIT
- TOIMINNANILMAISIN LISÄVARUSTEENA



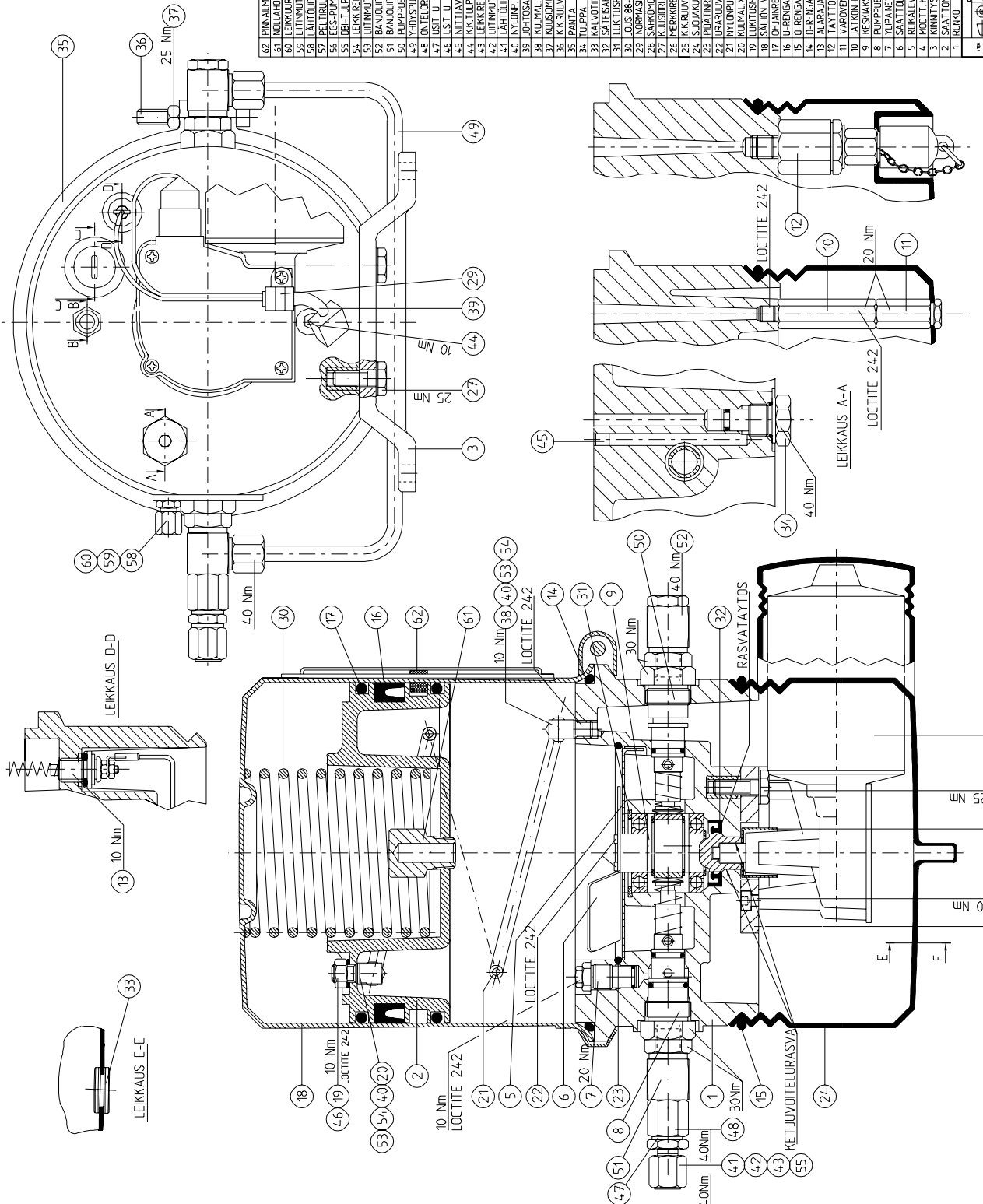
ITEM	DESCRIPTION	DETAIL DRAW	MATERIAL	DIN/PART	CODE / QTY / PART	QTY
	DRAWN					
DESIGNED	TWINHEAVY-JÄRJESTELMÄ KAKSIPUTKIJÄRJESTELMÄ			DATE 5.11.1998		PROJECT 4820
SAFEMATIC MURAME - FINLAND			SCALE		DRAWING NUMBER	360703B

PUMPPU EGS-32-24 V-2L**PUMPPUYKSIKKÖ EGS**

1. Säiliö
2. Runko
3. Paluulinja tankkiliitäntä R1/8"
4. Runkolinja lähtöliitäntä R1/4"
5. Pumppuelementti 1
6. Tulppa
7. Säiliön varoventtiili
8. Täyttö
9. Sähkömoottori
10. Rasvasuodin
11. Alarajakytkin
12. Pumppuelementti 2 (EGS 32/52)
13. Kiinnityspanta
14. Säiliön pinnanilmaisin

**TEKNISET TIEDOT**

	EGS-32	EGS-52
Tuotto	10 g/min	10 g/ min
Säiliö	3 dm ³	5 dm ³
Max.paine	250 bar	250 bar
Liitäntä	R 1/4"	R 1/4"
Jännite	24 V	24 V
Virta	5 A max	5 A max
Suojausluokka	IP 55	IP 55
Paino, säiliö täynnä	n. 14,5 kg	n. 16,5 kg
A korkeus (mm)	375	495
B leveys (mm)	335	335
C syvyys (mm)	215	215
Materiaalit	- säiliön vaippa - runko - suojakumi	ruostumaton teräs alumiini Hypalon



62	FINNVAL MÄSKIN-3	461888	ALMAGS 1C	17770895	1
61	LEIKKURENGAS LER 6L 1T	461937	W 10718	17770900	1
60	LEIKKURENGAS LER 6L 2T		W 10718	17644360	1
59	LUTINMUTTER ALU ZN		W 10718	17643370	2
58	LAHTOITIN XPEL 8L8 R V/8 ZN	17644020		17644020	1
57	PELITRUUVI 4,2x13 20 TYPPIA	17640550	W 10718	17640550	1
56	EGGS-PUMPPU MINIMIRUUVISARJIA	17790220		17790220	1
55	OHJ-LUUPPA NRO 5	17643070	W 10718	17643070	2
54	LEKKURENG LER 6L 5N	17643980	W 10718	17643980	1
53	LUTINMUTTER 6L ZN		W 10718	17643170	2
52	BAIKOITIN SIE 8L8 R ZN		W 10718	17643170	2
51	BAIKOITIN LIPEN RUMKUI	SIE 8L8 R ZN W10718		17643810	1
50	YHYSKORVU 18x12	460931	FF	11403034	1
49	YHYSKORVU 18x12	460931	FF	11403034	1
48	OHJTELURUUVI ZN	460935	W 10718	11403038	1
47	LUSTI 14-187-15	11403250		11403250	2
46	LUSTI 10-2-16-21	11403250		11403250	2
45	NITTIÄSIAL 6	11403250		11403250	2
44	K.K.LUUPPA VSCRH7/8ZN	17644580		17644580	1
43	LEKKURENG LER 6L ZN	17643990		17643990	1
42	LUTINMUTTER M 6S ZN	17644040		17644040	1
41	LAHTOITIN XPEL 6S R V/4 ZN		MS	17644040	1
40	INTOUP- OHJOLKRII/7,5			17650140	2
39	KUUSIKORVU 18x12	360333		17643810	1
38	KUUSIKORVU 18x12	360333		17643810	1
37	KUUSIKORVU 18x12	360333		17643810	1
36	K.K.RUUVIMK50 ZN	DN 934 W10718		11403020	1
35	PANTTA 423107350A MUSTA	DN 932-88 W10718		11403020	1
34	TUUPPA E-08-3/4-16-UNF			11403020	1
33	KALVOITVISTE 3-20-26 0114 8			11403020	1
32	SÄTEKASKEITVISTE 20x35x6 BA B SL			11403020	1
31	LUOKITUSKASKEITVISTE 20x35x6 BA B SL			11403020	1
30	JOUSI 88-350 HE/ZN	DN 477		11403020	1
29	JOUSI 88-350 HE/ZN	460239	JOUSI C	11403020	1
28	OHJUSARJIA 8/12	461888/7163		11403020	1
27	KUUSIKORVU 18x12	360333		11403020	1
26	MEKURENGAS 25 ZN	DN 934-88 W10718		11403020	1
25	K.K.RUUVIMK50 ZN	DN 932-88 W10718		11403020	1
24	SUOJAKUMI	260011	HYALDIN 80SH	11403020	1
23	PDAITRENGAS	460237	JOUSI A	11403020	1
22	URARUUVIMK35 ZN	DN 84	W10718	11403020	1
21	INTOUPMUTTER M 6S ZN	17643170		11403020	1
20	OHJUSARJIA 8/12	461888/7163		11403020	1
19	KUUSIKORVU 18x12	360333		11403020	1
18	KUUSIKORVU 18x12	360333		11403020	1
17	KUUSIKORVU 18x12	360333		11403020	1
16	KUUSIKORVU 18x12	360333		11403020	1
15	OHJUSARJIA 8/12	461888/7163		11403020	1
14	OHJUSARJIA 8/12	461888/7163		11403020	1
13	OHJUSARJIA 8/12	461888/7163		11403020	1
12	OHJUSARJIA 8/12	461888/7163		11403020	1
11	OHJUSARJIA 8/12	461888/7163		11403020	1
10	OHJUSARJIA 8/12	461888/7163		11403020	1
9	OHJUSARJIA 8/12	461888/7163		11403020	1
8	OHJUSARJIA 8/12	461888/7163		11403020	1
7	OHJUSARJIA 8/12	461888/7163		11403020	1
6	OHJUSARJIA 8/12	461888/7163		11403020	1
5	OHJUSARJIA 8/12	461888/7163		11403020	1
4	OHJUSARJIA 8/12	461888/7163		11403020	1
3	OHJUSARJIA 8/12	461888/7163		11403020	1
2	OHJUSARJIA 8/12	461888/7163		11403020	1

SMG-02-02 ANNOSTELIJAN SÄÄTÖ

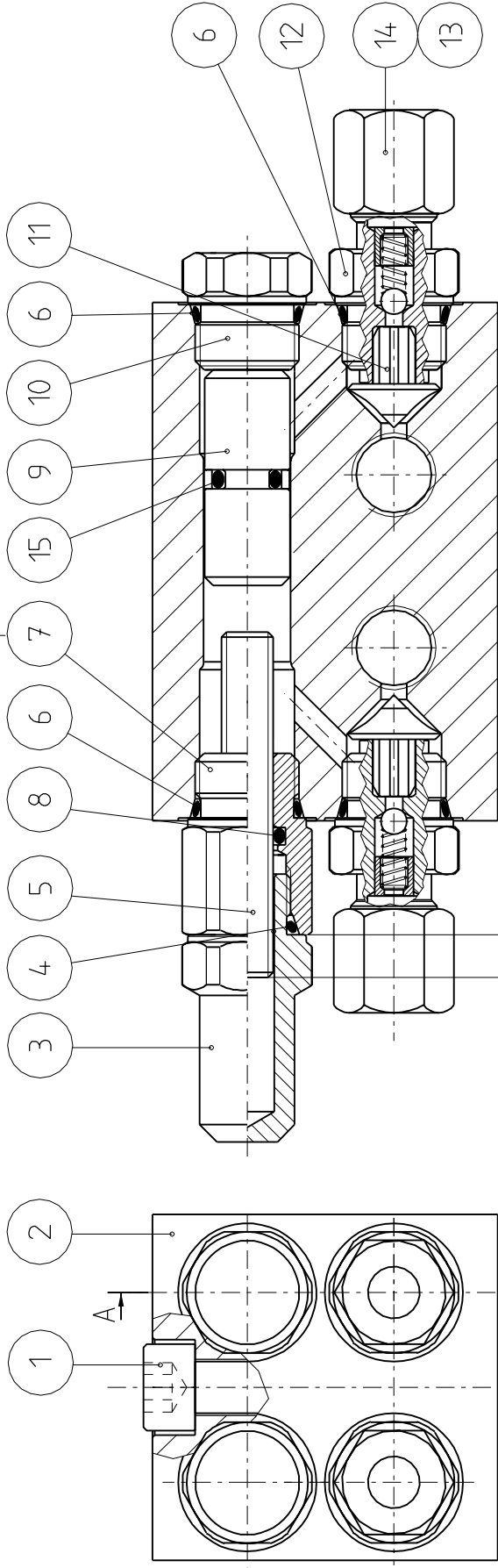
Annostelijan säätö suoritetaan erikseen jokaiselle annostelijalle. Säätöruuvia säätämällä asetetaan annosmännän iskupituus oikeaksi kutakin voitelukohtetta varten.

Käytä apuna oheista säätötaulukkoa asettaessasi annostelijan säätöruuvia oikean annoskoon mukaiseksi.

Annostelijaa ei saa säätää paineistuksen aikana. Alle 150 mm³ säätöjä ei suositella käytettäväksi.

Jos annostelijan kaikkia ulostuloja ei käytetä tulee ko. liitännän lähtöliitin/takaiskuliitin ja elastinen lautasventtiili poistaa, ja sen jälkeen korvata ulostulo tulpalla.

20 Nm

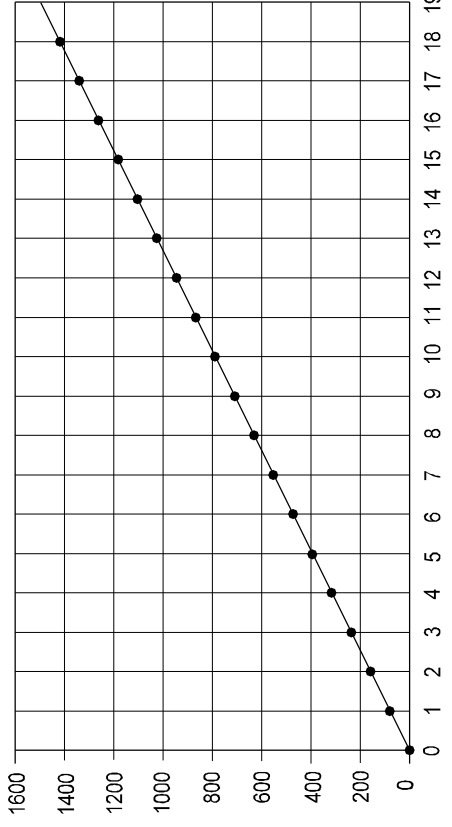


A - A

ESIASETUS L= 5 KIERROSTA

SÄÄTÖARVOT

ANNOS mm3



SÄÄTÖRUIVIN KIERROKSET / L

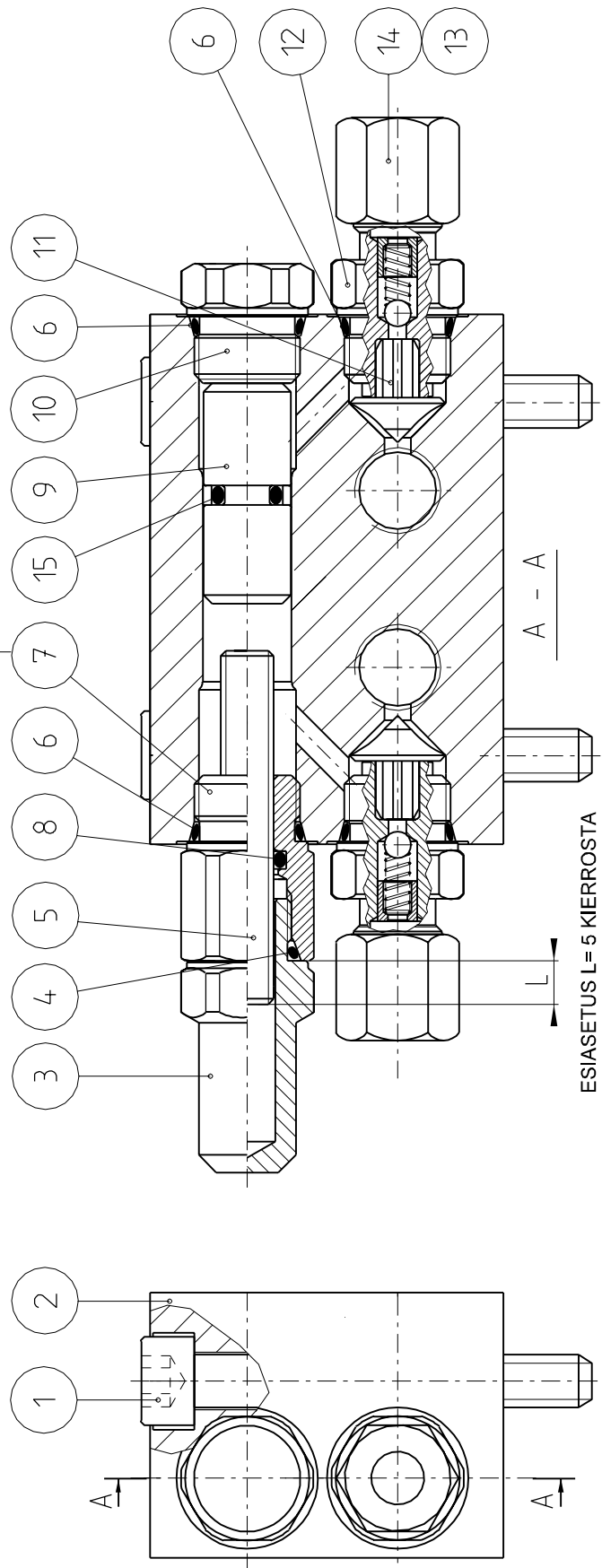
19 mm/kierros

ITEM	DESCRIPTION	DETAIL DRAW	MATERIAL		DIN/PART	QTY
			MATERIAL	CODE / QTY / PART		
15	SHAMBAAN-TIVISTE S-55044-0100-46N		W	1.4436, AISI316		1681740 2
14	LEIKKURENGAS LER 6LL H		W	1.0718		12641040 4
13	LITINMUTTERIM6 LL ZN	461318	W	1.0718		12643170 4
12	LAHTONIPPA,KOOTTU	461323	W	1.0718		11770420 4
11	LAUTASVENTTIILI	461320	W	1.0718		11771480 4
10	PÄÄTYTULPPA	461320	W	1.0718		11408262 3
9	MÄNTÄ	461319A	W	1.0718		11408266 2
8	O-RENGAS 6.1x16	SAFE-R	SAFE-R			12680100 2
7	SÄÄTÖRUIVIN RUNKO	360694	W	1.0718		11408270 2
6	O-RENGAS 10.1x16	SAFE-R	SAFE-R			12680150 9
5	K KOLOPID RUIVI M6x40 ZN		DIN 913	W 1.0718		12660579 2
4	O-RENGAS 9.1x16	SAFE-R	SAFE-R			11680200 2
3	SÄÄTÖRUIVIN TULPPA	461321	W	1.0718		11408280 2
2	RUNKO SMG-2-ZN	260247A	W	1.0718		11408245 1
1	KUUSIKOLORUIVI M6x45 ZN	DIN 912	W	1.0718		11660230 2

DESIGNED		DRAWN		LVL		PREVIOUS DRG		FUTURE DRG	
SMG-2-2-ZN		ANNOSTIN		KOKKOONPANO		DATE 12.2.1998		PROJECT	
11391530		11391530		11391530		SCALE 2:1		DRAWING NUMBER 360695C	

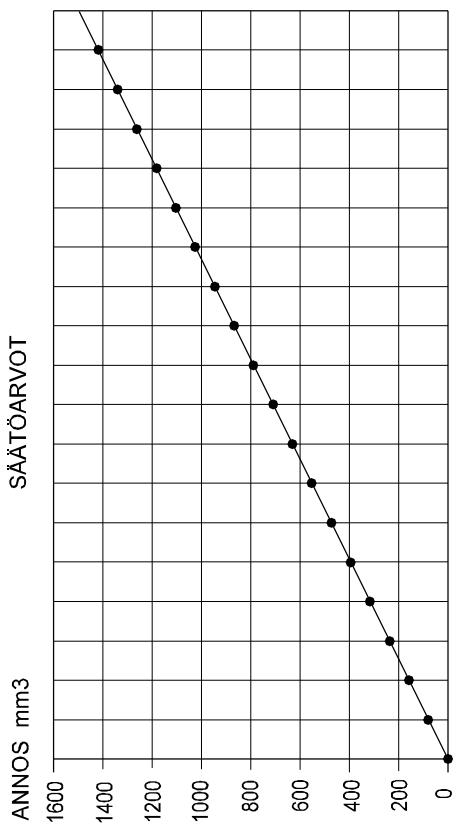


20 Nm



ESIASETUS L=5 KIERROSTA

SÄÄTÖARVOT



SÄÄTÖRUUVIN KIERROKSET / L

ITEM	DESCRIPTION	DETAIL DRAW	MATERIAL DESCRIPTION		DIN/PART	MATERIAL CODE / QTY / PART	QTY
			MATERIAL	SPECIFICATION OF PART			
15	SHAMBAAN-TIVISTE S-55044-0100-46N		W	1.4436, AISI 316		1681740	1
14	LEIKKURENGAS LER 6LL H		W	1.0718		12641040	2
13	LIITINMUTTERIM6 LL ZN		W	1.0718		12643170	2
12	LAHTÖNIPPA,KOOTTU	461323				11770420	2
11	LAUTASVENTTIILI	461320	W	1.0718(1 KPL IRRALLISENA)		11771480	2
10	PÄÄTYTULPPA	461319A	W	1.0718		11408262	2
9	MÄNTÄ			SAFE-R		11408266	1
8	O-RENGAS 6.1x16		W	1.0718		12680100	1
7	SAATÖRUUVIN RUNKO	360694	W	1.0718		11408270	1
6	O-RENGAS 10.1x16		SAFE-R	(1 KPL IRRALLISENA)		12680150	5
5	K KOLOPID RUUVIM6x40 ZN		DIN	913 W 1.0718		12660579	1
4	O-RENGAS 9.1x16			SAFE-R		11680200	1
3	SAATÖRUUVIN TULPPA	461321	W	1.0718		11408280	1
2	RUNKO SMG-2-1-ZN	260248A	W	1.0718		11408240	1
1	KUUSIKOLORUUVI M6x45 ZN	DIN 912	W	1.0718		11660230	2

DESIGNED IVL DRAWN LEL

SMG-2-1-ZN
ANNOSTIN
KOKOONPANO
11391525

PREVIOUS DRG
DATE 10.11.1997
SCALE
DRAWING NUMBER 2-1

FUTURE DRG
PROJECT 4820

SAFEMATIC
MULFRAME - FINLAND

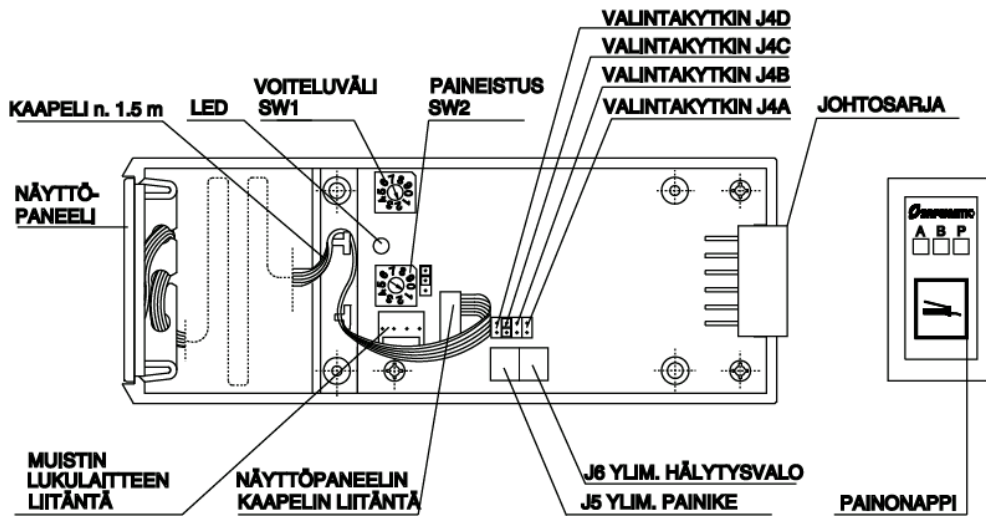
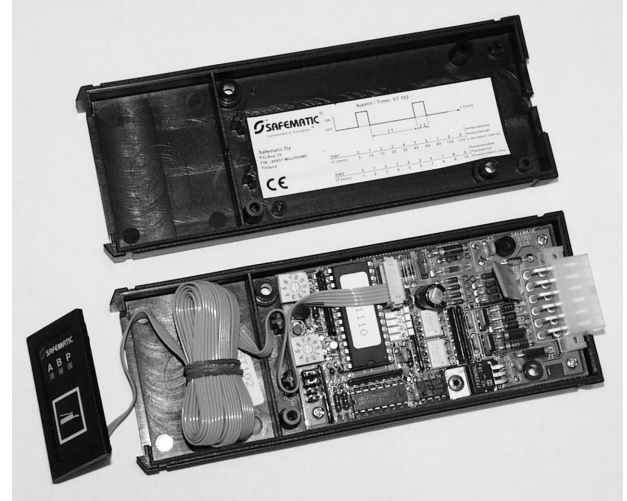
360696C

OHJAUSKESKUS ST102

TEKNISET TIEDOT	k (mm)	l (mm)	p (mm)	paino (gr)
	60	26	160	140

OMINAISUUDET

- käyttöjännite	12 tai 24 V DC
- paineistus aika	1 - 10 min, valintakytkin SW 2
- voiteluväliaika	5 - 120 min, valintakytkin SW 1
- valvonta/hälytys	alarajahälytys/painehälytys
- muistitoiminnot	virtakatkosmuisti/aina oikea aika muistipiiri kerää tiedot järjestelmän toiminnasta voidaan lukea lukulaitteella SR102

**TOIMINTA**

Ohjauskeskuksessa ST102 on virtakatkos- ja toimintamuisti. Ohjauskeskus jatkaa toimintaansa aina siitä tilasta, johon se jäi, kun virta katkaistiin. ST102 näppäinpaneelissa on kolme keltaista merkkivaloa, **A**, **B** ja **P**. Linjavalot **A** ja **B** sekä pumpun merkkivalo **P** kertovat kuinka voitelutapahtuma etenee.

Linjavalojen A ja B toiminta

Linjavallo **A** tai **B** palaa aina kun järjestelmään on kytketty virta. Jos linjavallo **A** tai **B** alkaa vilkkua on se merkki painekytkinhälytyksestä ko. linjassa.

Painekytkimet valvovat järjestelmän voitelupaineen nousua ja laskua runkolinjoissa.

Painekytkimen tulee sulkeutua (kuitata paineen nousu) paineistuksen aikana ja avautua voiteluväliajalla (kuitata paineen lasku). Mikäli painekeytkin ei sulkeudu paineistuksen aikana kyseisen linjan merkkivalo **A** tai **B** alkaa hälyttää vilkkuvalla valolla ja järjestelmän toiminta pysähtyy. Sama painekeytkinhälytys tapahtuu, mikäli painekeytkin on sulkeutuneena linjan paineistuksen alkaessa. Painekeytkinhälytyksen voi kuitata painamalla ohjauskeskuksen kalvokytken painiketta, jolloin ohjauskeskuksen ohjelma jatkaa toimintaa. Kuittauksen voi tehdä kun hälytyksen aiheuttaja on poistettu.

Pumpun merkkivalon P toiminta

Merkkivalo **P** palaa aina kun pumppu paineistaa voitelujärjestelmää. Jos merkkivalo **P** alkaa vilkkua on se merkki voiteluainesäiliön alarajakytkimen hälytyksestä. Ajastin katkaisee järjestelmän toiminnan ja estää pumppua pumppaamasta ilmaa putkistoon. Hälytys poistuu kun voiteluainesäiliö täytetään.

Ohjauskeskuksen ST102 kalvokytken toiminta

Painamalla ohjauskeskuksen ST102 kalvokytintä, järjestelmä suorittaa ylimääräisen voitelun heti asetetuista voiteluväliajoista riippumatta. Kalvokytimestä painamalla voidaan kuitata hälytykset jos niiden aiheuttaja on korjattu.

Jos ST102 kalvokytken painikkeesta painetaan paineistuksen aikana, ohjelma ymmärtää ylimääräisen painikkeen painalluksen normaalina kuittauksena oikeasta toiminnasta kyseisessä linjassa ja ohjelma jatkaa toimintaa eteenpäin normaalisti.

JÄRJESTELMÄN SÄÄTÖASETUKSET

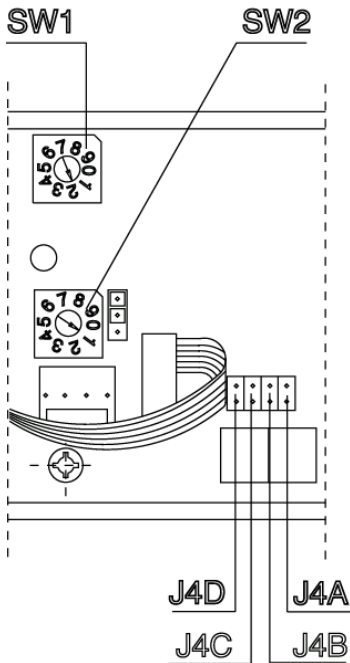
Ohjauskeskukselle tehtävät säätömuutokset tallettavat ohjauskeskukselle vasta virtakatkoksen jälkeen. Muutenkin suositellaan säätämään ohjauskeskusta aina jännitteettömänä.

Voiteluväliaika (ST102 ohjauskeskuksen valintakytkin **SW 1**)

Voiteluväliaika valitaan tiheimmin voitelua vaativien kohteiden mukaisesti. Voitelujakso on aika, jolloin kaikki voitelukohteet on voideltu. Voitelujakso = väliaika (SW 1) + paineistusaika (SW 2).

Paineistusaika (ST102 ohjauskeskuksen valintakytkin **SW 2**)

Järjestelmän paineistusaika asetetaan vastaamaan vähintään sitä aikaa, joka tarvitaan pumppauksessa paineen nostamiseksi koko järjestelmässä painekeytkimen kuittausarvoa vastaavaksi paineeksi (100 bar).



Valintakytkimen asento/numero	Valintakytkin SW 1 Voiteluväliaika (min)	Valintakytkin SW 2 Paineistus aika (min)
0	5	1
1	10	2
2	15	3
3	20	4
4	30	5
5	45	6
6	60	7
7	80	8
8	100	9
9	120	10

Ohjauskeskuksen ohjelman valintakytkin J4 A.

J4 A kytkettynä = Heavy yksilinja-käyttö

J4 A kytkemättä = Twinheavy, kaksilinja-käyttö

Ohjauskeskuksen valintakytkimistä J4 B, J4 C ja J4 D vain yksi kerrallaan voi olla valittuna.

J4 B kytkettynä = Sähköpumppu, kaksilinja järjestelmä.

Painetta pidetään runkolinjassa koko asetetun paineistusajan. Pumppu pysähtyy painekeytkimen kuitatessa.

J4 C kytkettynä = Paineilmapumppu, yksilinja järjestelmä.

Pumppu paineistaa koko asetetun paineistusajan painekeytkimen tilasta välittämättä.

J4 D kytkettynä = Sähköpumppu, yksilinja järjestelmä.
Paineistus loppuu painekeytkimen kuitatessa.

OHJAUSKESKUKSEN SÄÄTÖESIMERKKI

J4 A kytkemättä, Twinheavy kaksilinjakäyttö

J4 B kytketty, sähköpumppu kaksilinjakäyttö

J4 C ja J4 D kytkemättä

Voiteluväliaika **30 min = SW 1 asento 4**

Paineistus aika **6 min = SW 2 asento 5**

Oheisten aikojen perusteella tulee voitelujakson pituudeksi 42 min.

Voitelujakso on aika jolloin molemmat linjat paineistettu sekä väliaika käytetty. Yhdessä voiteluväliajassa pumpulla on kaksi paineistus aikaa Twinheavy-järjestelmässä.

Ohjauskeskuksen ohjelman valintakytkin J4 A tulee olla aina kytkemättä Twinheavy-käytössä.

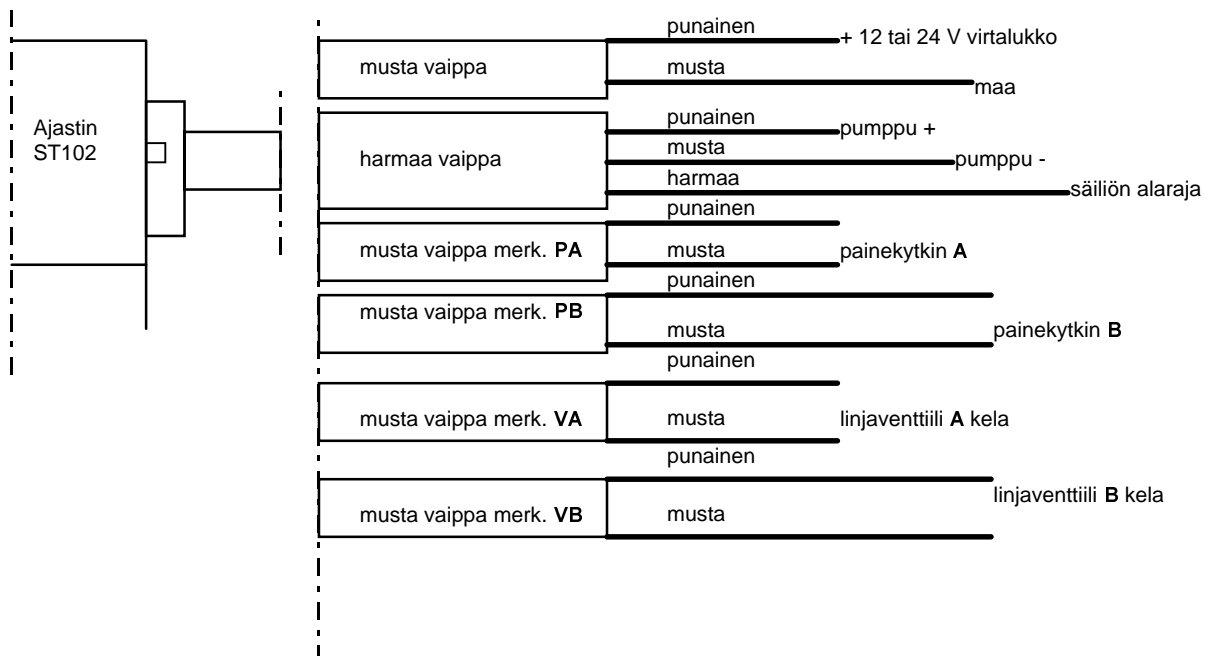
Ohjauskeskuksen valintakytkin J4 B:

- kytkemättä = Paineistus loppuu ja linja nollautuu heti linjan painekeytkimen sulkeutuessa

- kytketty = Pumppaus loppuu painekeytkimen sulkeutuessa, mutta linjaventtiili pitää linjan paineellisena koko valitun paineistusajan. Jos paine laskee ja painekeytkin avautuu, pumppu käynnistyy uudestaan ja pumppaa kunnes painekeytkin jälleen sulkeutuu.

JÄRJESTELMÄN SÄHKÖKYTKENTÄ

Twinheavy - kaksilinjakäyttö, johtosarja ST102



LINJAVENTTIILI/PAINEKYTKIMET**TEHTÄVÄ**

Ohjauskeskuksen käskyjen mukaan linjaventtiili ohjaa linjojen A ja B paineistumista sekä nollautumista takaisin pumpun säiliöön. Painekytkimet valvovat voitelupaineen ohjauskeskuksen mukaisesti.

TEKNISET TIEDOT

Magneettiventtiilit	2 kpl
Suuntaventtiili	1 kpl
Suuntaventtiilin tyyppi	4/3
Max. paine	350 bar
Linjaliitännät	R 1/4"
Mittariliitännät	R 1/8"
Painekytkimet	HPK-140
Kuittauspaine	140 bar
Jännite	24 V DC
Virta	5 A max
Suojausluokka	IP 55

Materiaalit

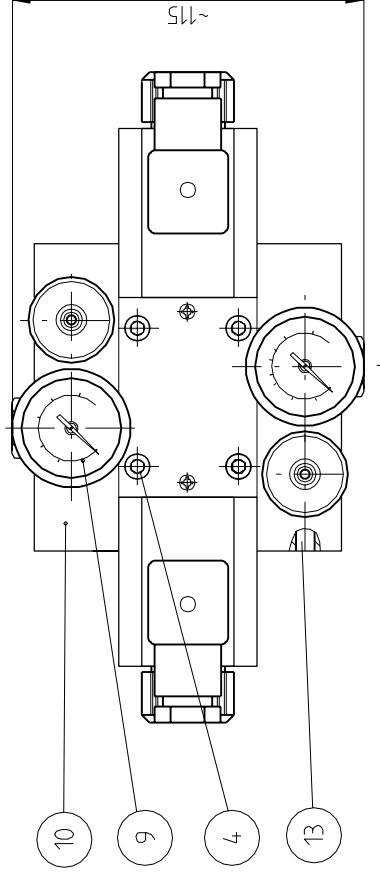
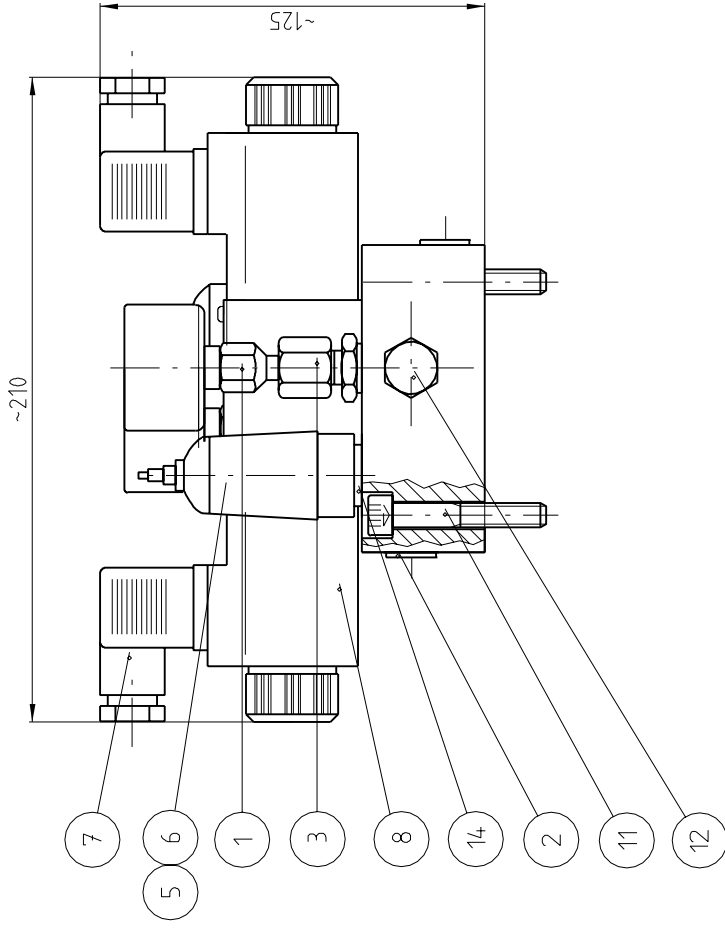
- linjaventtiili	teräs
- pohjalaatta	alumiini

TOIMINTA

Kun ohjauskeskuksen ohjelmassa tulee paineistuksen vuoro, ohjauskeskus käynnistää pumpun. Samanaikaisesti ohjelman mukainen linjan A tai B magneettiventtiili linjaventtiilissä kytkeytyy virralliseksi ja ohjaa pumpattavan voiteluaineen kyseiseen linjaan.

Linjaventtiili palautuu nollaus-/tankkiasentoon ohjauskeskuksen ohjauksen mukaisesti paineistuksen jälkeen.

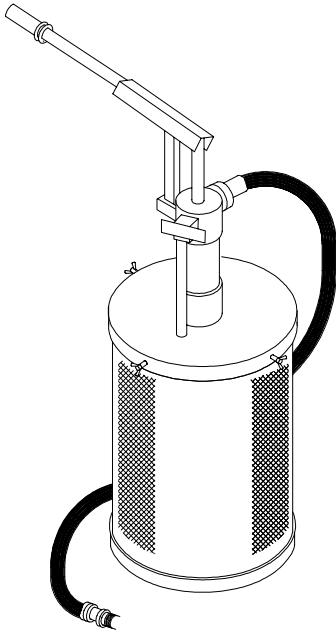
Linjaventtiiliä on mahdollista käyttää myös käsitoimisesti, jos halutaan voidella esim. ulkopuolisella voitelupumpulla järjestelmää. Linjaventtiilin magneettiventtiilien päissä suojen alla ovat karan päät, joista työntämällä venttiilin saa kytkettyä päälle kuhunkin asentoon.



ITEM	DESCRIPTION	DETAIL DRAW	MATERIAL	SPECIFICATION OF PART		QTY
				DIM, PART	CODE / QTY / PART	
14	TIIVISTE USIT U 14-18.7-15					11682550
13	NIITTIÄVESEAL 6 mm		AlMgSi-T6			11660565
12	KUUSIOTULPPA R1/4-ZN	460651	W 1.0718			11770750
11	KUUSIÖKOLORUUVI M8x50 Zn	DIN 912	W 1.0718			12661060
10	POHJALAAITTA	360705	AlMgSi-T6			114-08296
9	PAINEMITTARI 4,0/315 bar/R1/8T KU					12600850
8	VENTTIIMIDID-S2-24Vdc					11600770
7	PISTOKE GDM L 2011 GB1 LED 24					12600292
6	PAINEKYTKIN HPK-140 bar KEL					11601515
5	PAINEKYTKIMEN SUOJA/HPK-IPK		KUMI			11601600
4	KUUSIÖKOLORUUVI M5x50 Zn	DIN912-12.9	W 1.0718			11660165
3	LÄHTÖLIITIN PEL 8 L R1/4 Zn					11643330
2	DBI-TULPPA NRO 16		MUOVI			13790050
1	LIITOSNIPPA 8-R1/8-ZN	461344	W 1.0718			114-05050

DESIGNED		DRAWN		LeL		PREVIOUS DRG		FUTURE DRG	
LINJAVENTTIILI						TWINHEAVY 24V			
KOKKONPANO						PROJECT			
11390745						DATE 13.9.2001			
						SCALE 1:2			
						DRAWING NUMBER			
						360704G			



JÄRJESTELMÄN KÄYTTÖNOTTO**SÄILIÖN TÄYTTÖ/TÄYTTÖLAITTEEN KÄYTTÖ****Täyttöpumppu:**

- sopii rasvojen kovuudeltaan NLGI 0 -2 rasvoille
- tuotto 0,1 kg/pumppaus
- tarkoitettu 10 ja 20 kg astioille
- pumppuosa
- saattokansi
- astiakansi
- pikaliitin, suojat pikaliitännälle

Asennus/käyttöönnotto:

- aseta saattokansi rasvan päälle
- kiinnitä astiakansi ruuveillaan astiaan
- aseta pumppuosa astiakannen läpi saattokanteen
- kiinnitä täyttöletku ja nollausventtiili pumppuun
- päästä ilma pois pumpusta pitämällä pikaliitintä auki (esim. ruuvimeisselillä) ja pumppaamalla samanaikaisesti
- kytkä pikaliitin pumppuyksikön pikaliittimeen
- pumppaa rauhallisin liikkein, kunnes varoventtiili avautuu
- käännä kahva ylös jolloin pumppu nollautuu ja irroita pikaliitin (muista suojat pikaliittimiin)

Jos säiliön täyttäminen pumppulaitteella vaatii suurta voimaa pumpatessa, tulee pumpun suodattimet tarkastaa ja puhdistaa. EGS-pumpun suodatin on heti täyttöpikaliittimen alla. Suodatin suositellaan puhdistettavan muutenkin vähintään kerran vuodessa.

ILMANPOISTO EGS-3 PUMPUSTA

Jos pumpussa on ilmaa pumppu ei nosta runkolinjoihin riittävän korkeaa voitelupainetta. Ilmaa pumppu seuraavasti:

- irrota pumpun lähtölinja
- laita pumppu käyntiin
- avaa pumppuelementin mutteria (AV22) noin 2,5 kierrosta - tai niin paljon kuin tarvitaan - jotta saat rasvan ja ilman tulemaan ulos
- pidä pumppu käynnissä niin kauan kunnes rasva tulee ulos täysin ilmentomana

- kierrä kiinni pumppuelementti
- kytke lähtölinja pumppuun

ILMANPOISTO RUNKOLINJOISTA

Täytä ja poista ilma runkolinjoista seuraavasti:

Avaa runkolinjan tulpat. Anna pumpun olla käynnissä kunnes rasvaa tulee ulostuloista täysin ilmattomana.

Sulje tulpat. Aloita tulpista, jotka ovat lähinnä pumppua ja sulje viimeisenä linjojen päissä olevat tulpat.

ILMANPOISTO VOITELUPUTKISTA

Voiteluputket on hyvä täyttää käsiprässillä tai öljykannulla ennen asennusta. Muista myös täyttää voitelukohteet ennen asennusta.

Tarkasta, että kaikista voitelukohteista tulee voiteluaine läpi ennen laitteen varsinaista käyttöönottoa.

PUHTAUS

Asennettaessa, säädettäessä ja huollettaessa järjestelmää tulee huolehtia hyvästä puhtaudesta. Jos järjestelmään on mennyt epäpuhtauksia tulee putkisto pumpata puhtaaksi poistamalla tulpat linjojen päistä pumppauksen ajaksi. Jos järjestelmässä on suuri määrä epäpuhtauksia tulee putkisto huuhdella esim. öljyllä.

JÄRJESTELMÄN YLLÄPITO

Epäpuhtaudet voiteluaineessa voivat aiheuttaa tiivistevaurioita pumpussa tai annostelijoissa ja vaurioita voitelukohteissa.

EGS-3 pumpussa on sisäänrakennettu terässuodatin epäpuhtauksia estämässä täyttöpikaliittimen alla. Suodatin olisi hyvä puhdistaa vähintään kerran vuodessa.

On helppo havaita että suodatin on tukkeutumassa jos täyttäminen kestää kauemmin tai jos täyttäminen käsipumpulla vaatii huomattavan paljon voimaa.

Voiteluputket annostelijoilta voitelukohteille ovat hälytysjärjestelmän valvonnan ulkopuolella ja osin suojaamattomana. Päivittäin tulisi tarkastaa, että voiteluputket ovat ehjät ja kohteiden saamat voiteluannokset vastaavat voitelukohteiden tarvetta.

Kun järjestelmä on ollut pidempään käyttämättömänä tulisi suorittaa runsaasti ylimääräisiä voitelukertoja käsinapilla ja tarkastaa kaikkien kohteiden toiminta.

Pitkään käyttämättömänä ollessaan voi voiteluaine muuttua vaikeammin pumpattavaksi.

Voiteluaikojen muutokset ST102 ohjauskeskuksella kannattaa tehdä aina harkiten ja siten, että voitelu on hieman liiallista ajoneuvon käyttötehtävään verrattuna. Tarkennus säädölle kannattaa tehdä aina pidemmän seurannan perusteella.

VOITELUAINE

Varmista voiteluainevaatimukset ajoneuvon valmistajalta ja valitsemasi rasvan voiteluominaisuudet voiteluaineen toimittajalta. Huomioi, että voiteluaineen valintaan vaikuttavat käyttökohteen lisäksi käyttölämpötila-alue, pyörimisnopeus ja ympäristö.

On suositeltavaa käyttää pehmeämpää (NLGI 000 - 1) rasvaa talvella ja kovempaa (NLGI 0 - 2) kesällä.

RASVA, tuotenimi Suomessa	NLGI	Perusöljy *)	Perusöljyn viskositeetti cSt/40°C	Saennin **)	Safemobe lämpötila suositusalue ***)
All Temp Grease X-1R	0	M	270	Polyurea	-20°C - +20°C
Amsoil GLC Yleisrasva	2	S	130	Li-komp	(±0°C) +5°C - +30°C
Gargo 8000	00	M	100	Li-komp	(-25°C)-20°C - +20°C
Esso Fliessfett S 420 (EGL 3818)	00	S	185	Li	-25°C - +20°C
Esso Unirez EP 0	0	M	68	Li-komp	-25°C - +20°C
Esso Beacon EP 1	1	M	160	Li	-15°C - +30°C
Fettekno KPV 00	00	M	20	Ka	-30°C - +10°C
Mobil HP 222	2	M	220	Li-komp	(-5°C)±0°C - +30°C
Mobilith SHC 007	00	S	460	Li-komp	(-20°C)-15°C - +30°C
Mobilith Chassic LBZ	00	M	46	Li	-30°C - +10°C
Tribol 3020-1000-00	00	M	1000	Li	-15°C - +20°C
Molyb-Alloy 6780	1	M	68	Ka	(-25°C)-20°C - +20°C
Molyb-Alloy MPG 000	000	M	29	Li	(-30°C)-25°C - +20°C
Pro Long Marine+	0	M	180	Li	(-25°C)-20°C - +20°C
Shell Alvania Grease EO (LF)0	00	M	180	Li	(-25°C)-20°C - +20°C
Shell Grease Centra W	00	M	100	Li-komp	(-25°C)-20°C - +20°C
Shell Retinex Grease CS 00	00	M	187	Li-komp	-25°C - +20°C
Shell SRS 4000	2	M	1150	Ka	(-10°C) -5°C - +30°C
SKF LGG B2	2	S	110	Li-Ka	(-15°C)-10°C - +30°C
Sogelub MD 15 EP 00	00	S	40	Li-Ka	-30°C - +10°C
TB Universal CLS	00	M	115	Li-komp	(-25°C)-20°C - +20°C
TB Universal CLS 1	0,5	M	135	Li-komp	(-15°C)-10°C - +30°C
Teboil Solid 0	0	M	1140	Ka	-20°C - +30°C
Teboil Solid 2	2	M	1140	Ka	(-15°C)-10°C - +30°C
Texaco Multifak 6833 EP 00	00	S	40	Ka-Li	-30°C - +10°C
Neste Center Grease 00 EP	00	M	105	Li-komp	(-25°C)-20°C - +20°C
Neste yleisrasva EP1	1	M	200	Li	(-20°C)-15°C - +30°C
Neste Center Grease BIO 00 EP	00	S	110	Li	-30°C - +20°C
Kendall L-9999	00	M	45	Li	-30°C - +20°C

*) perusöljy M = mineraaliöljy, S = synteettinen öljy

***) saennin Li = litium, Li-komp = litium-kompleksi, Ka = kalsium, Ka-Li = kalsium-litium

***) poikkeava alin suosituslämpötila Twinheavy-järjestelmässä

KOMPONENTTIEN TOIMINTAKUNNON TOTEAMINEN

OHJAUSKESKUS ST102

Kytke johtosarja ohjauskeskukseen. Kytke virta kytkentäkaavion mukaisesti. Ohjauskeskuksen panelissa tulee aina, kun virta on kytkettynä, palaa tai vilkuttaa joku led-valo A, B tai P LED. Jos ohjauskeskuksen valoista mikään ei pala, tarkasta ajoneuvon sulake kytkentäpaikasta. Ohjauskeskuksen oma sulake on automaattinen ja se kytkee virran uudelleen sulakkeen jäähtyttyä. Led-valo ohjauskeskuksen kortilla ilmoittaa virrasta kortilla.

PUMPPU EGS-32-24 V-2L

Paina ylimääräisen voitelun nappia ohjauskeskukselta. Pumppu pumppaa ja linjaventtiilin välityksellä paine alkaa kohota linjassa A tai B. Paineen nousu voi kestää 1 - 10 minuuttia, riippuen annostelijoiden määrästä ja putkiston pituudesta, ennenkuin painekytkimen kuittauspaine (noin 100 bar) saavutetaan. Painekeytkin kuittaus pysäyttää pumppauksen ja linjaventtiili toimii valitun ohjelman mukaisesti.

SÄHKÖMOOTTORI EGS

Poista tai raota pumpun alaosan suojakumia. Paina ”ylimääräinen voitelu” nappia ohjauskeskukselta. Tarkasta pumppuakselista, että pumppu pyörii nuolen osoittamaan suuntaan.

LINJAVENTTIILI

Tarkasta oikea jännite magneettiventtiilien keloilta. Paina ”ylimääräinen voitelu” nappia ohjauskeskukselta. Venttiili valitsee linjan A tai B, eli paineistettavan linjan magn.venttiilin kelan tulee olla jännitteellinen. Voitelun edettyä ja loputtua ohjelman valinnan mukaisesti ensimmäisessä linjassa, tulee toisen linjan vuoro samalla tavoin kuin edelläkin.

HÄLYTYSJÄRJESTELMÄ PAINEKYTKIMET

Painekeytkimet linjaventtiilissä tai linjaan asennettuna valvovat paineen nousua ja laskua runkolinjoissa. Jos painekeytkimet eivät kuittaa toimintaa ohjelmien mukaisesti tapahtuu hälytys ohjauskeskuksella ledissä A tai B. Avaa runkolinja esim. päätytulpasta. Paina ”ylimääräinen voitelu” nappia ohjauskeskukselta. Odota kunnes paineistusaika on ohi. Hälytys tulee vilkkuvalolla linjan (A tai B) merkkivalolla ohjauskeskuksen paneelissa. Sulje linja ja suorita testaus uudestaan. Tarkasta normaali toiminta.

HÄLYTYSJÄRJESTELMÄ/RASVASÄILIÖN ALARAJAKYTKIN

Alarajakytkin sijaitsee pumpun alaosassa kumisuojan sisällä. Irrota rasvasäiliön alarajakytkimen johto liittimestään ja kytke liitin pumpun runkoon. Paina ”ylimääräinen voitelu” nappia ohjauskeskukselta. Pumpun P- LED vilkuttaa alarajahälytystä. Kytke alarajakytkin uudelleen paikalleen ja tarkasta normaali toiminta.

VIANETSINTÄ

VIKA	VIAN SYY	KORJAUSTOIMENPIDE
Järjestelmä ei käynnisty.	Järjestelmä ei saa käyttövirtaa.	Tarkasta virran kytkentä ja sulakkeet.
Järjestelmä ei voitele riittävästi, P-led vilkuttaa.	Voiteluaine lopussa.	Täytä säiliö.
Järjestelmä ei voitele riittävästi, A-led tai B-led vilkuttaa.	Vuoto runkolinjassa pumpun ja annostelijoiden välillä.	Paikallista ja korjaa vuoto. Muista esitäyttää putket ja letkut.
	Voiteluaine ei ole sopivaa keskusvoitelu käyttöön.	Tyhjennä voiteluainesäiliö. Täytä säiliö oikealla voiteluaineella. Avaa runkolinjojen päät. Pumppaa oikea rasva läpi putkiston. Sulje runkolinjojen päät.
	Valittu paineistusaika liian lyhyt.	Säädä paineistusaikaa pidemmäksi järjestelmän tarvetta vastaavaksi.
	Painekeytkimen johdot tai painekeytkin vioittunut.	Tarkasta ja korjaa johdot ja painekeytkin.
	Pumppu vioittunut.	Testaa pumpun toiminta ja varmista oikea voiteluaine. Poista pumpusta ilma.
Joku voitelukohte saa liikaa tai liian vähän voiteluainetta.	Väärä annoskoon säätö.	Säädä annostelija uudestaan kohteen tarpeen mukaiseksi.
	Annostelijan ja voitelukohteen välinen putki tai letku vioittunut.	Korjaa vauriot. Muista putken tai letkun esitäyttö.
	Ilmaa putkistossa.	Poista ilma putkistosta ja pumpusta.
	Annostelijan tiivisteet vioittuneet.	Vaihda tai korjaa annostelija. Puhdista järjestelmän täyttösuodatin ja pumppaa runkolinjat päistä avaamalla puhdas rasva koko järjestelmään.

SAFEMATIC-TAKUU**AJONEUVOKESKUSVOITELUJÄRJESTELMÄT**

Safematic sitoutuu seuraavin ehdoin korjaamaan kaikki konstruktiosta, aineesta tai valmistuksesta johtuvat virheet.

Safematicin vastuu koskee ainoastaan virheitä, jotka ilmenevät yhden vuoden kuluessa laitteen tai tarvikkeen asentamisesta tai luovutuksesta.

Safematicin vastuu kattaa voitelujärjestelmän, mutta ei mahdollisia välillisiä vahinkoja.

Säilyttääkseen oikeutensa vedota takuuseen, on käyttäjä velvollinen valvomaan, että järjestelmä toimii moitteettomasti, ja mahdollisen häiriön ilmaantuessa ilmoittamaan siitä Safematicille kirjallisesti.

Valmistaja korjaa tai korvaa uudella tai uutta vastaavalla valmistus- tai raaka-aineen vuoksi käyttökelvottoman osan tai laitteen.

Luovuttamalla takuunsaajalle asianmukaisesti korjatun tai tilalle toimitetun osan, katsotaan Safematicin virheellisen osan suhteen täytäneen velvollisuutensa.

Asennusvirheestä järjestelmälle aiheutuneet vauriot kuuluvat vastuun piiriin Safematicin asennusten osalta. Muutoin vastuu kattaa laitteet ja tarvikkeet toimitusehdoilla vapaasti Muurame.

Virheelliset osat, jotka vaihdetaan uusiin, on toimitettava viipymättä Safematicin pyynnöstä tutkittavaksi Safematicille. Mikäli takuunsaaja ei pyynnöstä huolimatta toimita virheellistä osaa Safematicille, on takuunsaaja velvollinen suorittamaan tilalle toimitetun osan kauppahinnan. Takuun piiriin ei sisälly:

- vika, joka on aiheutunut muun kuin Safematicin henkilökunnan aiheuttamasta kytkentävirheestä, sähkön ylijännitteestä tai voiteluaineen joukkoon joutuneista epäpuhtauksista
- ulkopuolisten mekaanisten vaurioiden aiheuttamat materiaalirikot, kuten putkien katkeamiset ja irtirepeämät
- muun kuin Safematicin suorittamista muutostöistä johtuvat vauriot
- kulutustarvikkeet, kuten lamput, suodattimet jne., mikäli kyseessä ei ole näiden valmistusvirhe

Takuusitoumuksen saaja on velvollinen ryhtymään kaikkiin tarpeellisiin toimenpiteisiin virheestä aiheutuvien vahinkojen rajoittamiseksi. Jos takuusitoumuksen saaja tämän laiminlyö, on Safematic oikeutettu rajoittamaan takuuvastuunsa laajuutta.

HUOLTO- JA VARAOSAPISTEET***) varaosat **) varaosat ja huolto****ETELÄ-SUOMEN LÄÄNI:**

JOHAN PALIN OY*
Päätie 8/PL 30
46901 ANJALANKOSKI
05-367 4331

AJONEUVO OY**
Turuntie 42
30100 FORSSA
03-422 3756

HÄME HYDRO OY*
Koikkurintie 6
30300 FORSSA
03-424 2100

LITRANS OY*
Haanvuorentie 24
49420 HAMINA
05-355 4710

HEINOLAN HYDRAULIIKKAPALVELU OY*
Siltakatu 13
18100 HEINOLA
020-834 2340

HI-FLEX OY*
Hankasuontie 10
00390 HELSINKI
09-615 6400

RS HANSA AUTO OY**
Ristipellontie 19
00390 HELSINKI
09-547 841

TRANSMACHINE OY*
Takkatie 28/PL 35
00371 HELSINKI
09-556 223

PATRIA VEHICLES OY**
Autotehtaantie 1/PL 186
13101 HÄMEENLINNA
03-64 51

KUORMA-AUTOSALPA OY**
Muuralankuja 1/PL 13
48601 KARHULA
05-340 2200

RS HANSA AUTO OY**
Tammisaarentie 45
10300 KARJAA
019-2751

KESOIL-HUOLTO**
Sitikkalantie 5
47400 KAUSALA
0400-482 027

KUORMA-AUTOSALPA OY**
Kaitilankatu 1/PL 1
45101 KOUVOLA
05-741 0146

KYMEN POROKOPALE OY*
Varastokatu 11
45200 KOUVOLA
05-321 2366

MONIPA KY**
Kanervistontie 34
45200 KOUVOLA
05-321 2188

RASKONE*
Kasarmimäki/PL 16
45101 KOUVOLA
05-776 3758

T:MI MIKA INKILÄINEN**
Huoltoauto, KUHMOINEN
040-833 8638

KUORMA-AUTOCENTER**
Jatkokatu 1/PL 14
15241 LAHTI
03-811 611

RS HANSA AUTO OY**
Taivalkatu 3
15170 LAHTI
03-783 1700

QVIST OY**
Huoltoauto, LAPPEENRANTA
0500-253 869

AKV-LAITE OY**
Huoltoauto, RÖYKKÄ
0400-443 000

HYÖTYAJONEUVOKORJAUS OY**
Teollisuustie 1
04300 TUUSULA
09-275 3283

RASKAAT AJONEUVOT**
Vantaanlaaksontie 6 B/PL 50
01611 VANTAA
09-50 791

RASKONE**
Toinen Savu 8/PL 205
01511 VANTAA
09-825 4120

WIHURI OY WITRAKTOR**
Kiitoradantie 4/PL 30
01511 VANTAA
09-825 851

JUKKA HAVUMÄKI KY**
Huoltoauto, VIITAILA
0500-494 435

LÄNSI-SUOMEN LÄÄNI:

ERIKOISVOITELU OLLI YLI-HELLÄ**
Huoltoauto, KEIKYÄ
0400-639 059

VIINIKKA OY*
Viinikantie 1/PL 35
32801 KOKEMÄKI
02-540 4111

RS HANSA AUTO OY**
PL 62
67101 KOKKOLA
06-830 2123

AUTOKORJAAMO K. PELTONIEMI KY
Höykkyläntie 4
62710 KUREJOKI
06-5574119

T:MI MARKKU TEIKARI**
Huoltoauto, LAHNAJÄRVI
0400-279 906

RASKONE**
Rokkamäentie 1/PL 39
41341 LAUKAA
014-832 401

RS HANSA AUTO OY**
Loukinaistentie 10
21420 LIETO
02-489 7000

AKV-ASENNUS OY**
Huoltoauto, NURMO
0400-664 716

PORIN AUTOERIKOISTYÖ OY**
Kartanontie 45
28430 PORI
02-634 3400

OY ROLAC AB**
Sepänpellontie 1-3
28430 PORI
02-646 1800

RS HANSA AUTO OY**
Mäkipuistontie 11
28430 PORI
02-646 9090

OY SCAN-AUTO AB**
Korjuuntie 17-19
28360 PORI
02-633 6555

RS HANSA AUTO OY**
Myllyojankatu 5
24100 SALO
02-731 7751

RS HANSA AUTO OY**
Rengastie 21/PL 37
60101 SEINÄJOKI
06-414 2811

KUORMA-AUTO CENTER OY**
Asentajankatu 3/PL 440
33100 TAMPERE
03-358 2200

PAJAKULMA OY*
Viinikankatu 51/PL 608
33101 TAMPERE
03-254 1100

RASKONE**
Perkkoonkatu 11
33850 TAMPERE
03-367 0900

RS HANSA AUTO OY**
Perkkoonkatu 9
33850 TAMPERE
03-364 6111

AJONEUVO OY**
Kuormakatu 17
20380 TURKU
02-33 555

RASKONE**
Tiemestarinkatu 3/PL 700
20361 TURKU
02-416 611

RASKONE**
Meijerikatu 2-4/PL 307
65101 VAASA
06-320 4400

ITÄ-SUOMEN LÄÄNI:

IISALMEN AUTOKESKUS OY**
Pitkälahdenkatu 1
74120 IISALMI
017-814 741

ITÄ-SUOMEN KUORMA-AUTOCENTER OY**
Tiirankatu 2
74120 IISALMI
017-821 2111

LH-OSA OY*
Teräskatu 3/PL 66
74131 IISALMI
017-820 1020

RKP-KONEPAJAT OY**
Parkatintie 19
74120 IISALMI
017- 821 1211

AUTOTALO E.HARTIKAINEN OY**
Pamilonkatu 31
80130 JOENSUU
013-610 300

ITÄ-SUOMEN KUORMA-AUTOCENTER OY**
Pankakoskentie 6
80130 JOENSUU
013-163 210

JOENSUUN AUTOHAJOTTAMO NÄRHI OY
Lentoasemantie 10
80140 JOENSUU
013-6108800

MTP-HYDRAULIIKKA OY*
Aspitie 13
80100 JOENSUU
013-897 851

JUVAN AUTO OY**
Kauraniementie 2-6
51900 JUVA
015-724 660

WAARNA KY**
Salahmantie 6
74700 KIURUVESI
017-753 406

T:MI ITÄ-SUOMEN MATKA-ASENNUS**
Huoltoauto, KUOPIO
0400-176 671

KUORMAVÄLINE OY**
Leväsentie 29
70780 KUOPIO
017-361 3400

J. MAHLAMÄKI OY**
Hakalahdentie 13
70460 KUOPIO
017-364 4333

RASKONE**
Virranniementie 14/PL 1420
70421 KUOPIO
010-232 0460

OY ROLAC AB**
Pöijutie 2
70460 KUOPIO
017-266 2770

LST-SÄILIÖT OY*
Kerantie 12
81720 LIEKSA
013-522 666

RASKONE**
Korjaamonkatu 3
50100 MIKKELI
010-232 0430

RS HANSA AUTO OY*
Kaapelikatu 4
50130 MIKKELI
015-362 330

MIKKELIN RSK-HUOLTO OY**
Arinakatu 9
50170 MIKKELI
015-228 480

VAUHTI-VAUNU OY**
Otavankatu 21
50130 MIKKELI
015-415 5600

REKKAVARUSTE PIETIKÄINEN OY**
Varpasentie 211
52700 MÄNTYHARJU
015-682 760

KORJAAMO S JA V VARIS AY**
Rahulantie 1 A
50350 NOROLA
015- 321 440

TYÖSTÖ JA TARVIKE**
Pöpöläntie 14
75500 NURMES
013-681 7100

AUTO-KILTA OY**
Taitajantie 8/PL 40
57101 SAVONLINNA
015-477 5100

MALKKI KY*
Punkaharjuntie 415/PL 26
57201 SAVONLINNA
015-520 916

REKKAHUOLTO M.HOLOPAINEN T:MI**
Harjulantie 4
78850 VARKAUS
017-556 2461

MASTERSERVICE OY**
Piestinkuja 2
78500 VARKAUS
040 - 5049456

RS HANSA AUTO OY*
Kuvastie 27
78850 VARKAUS
017-5580782

VARKAUDEN KUORMA-AUTOHUOLTO
Leijukuja 8
78850 VARKAUS
017-5562170

KONEPAJA ANTTI RANTA OY**
Pajapolku 10
80400 YLÄMYLLY
013- 220 900

OULUN LÄÄNI:

KAINUUN LAAKERIKESKUS OY*
Varikkotie 1
87100 KAJAANI
08-633360

WETTERI OY**
Niskantie 7/PL 141
87101 KAJAANI
08-877 2411

WETTERI OY**
Kitkantie 83
93600 KUUSAMO
08-852 5511

T:MI ERKKI KARHU**
Huoltoauto, MIESLAHTI
0400-284 395

KUOSMANEN KY**
Tyrnäväntie 4/PL 2
90401 OULU
08-321 4700

RASKONE**
Moreenikuja 2
90630 OULU
010-232 0500

RS HANSA AUTO OY**
Kaarnatie 32/PL 30
90531 OULU
08-5626200

STEELPOND OY**
Huoltoauto, OULU
0400-688 042

POHJOLAN TEKNIikka OY*
Varastokatu 1
92130 RAAHE
08-222 002

HEISKARIN TERÄSPAJA OY*
Ahjotie 5/PL 8164
96101 ROVANIEMI
016-318 205

RASKONE**
Ahjotie 7
96320 ROVANIEMI
010-232 0620

LAPIN LÄÄNI:

PALOT LÄNSI-POHJA OY*
Karjalahdenkatu 16
94600 KEMI
016-216 600

T:MI ARI ALANNE**
Huoltoauto, LUUSUA
0400-396 013