



SKF



SAFEMOBE HEAVY
Yksilinjajärjestelmä

Oy SKF Ab

PL 10

40951 MUURAME

Puh. 0207 400 800

Fax. 0207 400 899

SISÄLLYSLUETTELO

TURVALLISUUSOHJEET	2
JÄRJESTELMÄN TOIMINTA	3
PUMPPUYKSIKKÖ EGS	4
KOKOONPANOKUVA EGS-31-24V	5
KOKOONPANOKUVA EGS-32-24V	6
PUMPPUYKSIKKÖ 50PGAS	7
PUMPPUYKSIKKÖ 50PGAS	7
KOKOONPANOKUVA 50PGAS-3-24V	8
PUMPPUYKSIKKÖ 40PGAS	9
KOKOONPANOKUVA 40PGAS-2-24V	10
ANNOSTELIJAT B1...B6	11
OHJAUSKESKUS ST102 JA ST102P	12
TEKNISET TIEDOT	12
OMINAISUUDET.....	12
TOIMINTA.....	13
JÄRJESTELMÄN SÄÄTÖASETUKSET	13
OHJAUSKESKUKSEN SÄÄTÖESIMERKKEJÄ	14
HEAVY, YKSILINJAKÄYTTÖ PAINEILMATOIMISELLA PUMPULLA	14
HEAVY, YKSILINJAKÄYTTÖ SÄHKÖTOIMISELLA PUMPULLA.....	14
JÄRJESTELMIEN SÄHKÖKYTKENNÄT	15
JÄRJESTELMÄN KÄYTTÖÖNOTTO	16
TÄYTTÖLAITE PUMPULLE	16
VOITELUAINESÄILIÖN TÄYTTÖ.....	16
PUMPPUYKSIKÖN EGS ILMAUS.....	17
PUMPPUYKSIKÖN 50PGAS/40PGAS ILMAUS	17
RUNKOPUTKISTO	17
VOITELUPUTKET.....	17
PUHTAUS	17
JÄRJESTELMÄN SEURAAMINEN JA HUOLTO	18
RASVALAATUJEN PUMPATTAVUUS SAFEMOBE-JÄRJESTELMÄSSÄ	18
KOMPONENTTIEN TOIMINTAKUNNON TOTEAMINEN	19
OHJAUSKESKUS ST102	19
PUMPPUYKSIKKÖ EGS	19
SÄHKÖMOOTTORI/EGS	19
NOLLAUSVENTTIILI/EGS.....	19
PUMPPUYKSIKKÖ 50PGAS/40PGAS.....	19
MAGNEETTIVENTTIILI 50PGAS/40PGAS	19
HÄLYTYSJÄRJESTELMÄ/HÄLYTYSPAINEKYTKIN.....	19
HÄLYTYSJÄRJESTELMÄ/SÄILIÖN ALARAJAKYTKIN.....	19
JÄRJESTELMÄN VIANETSINTÄTAULUKKO	20
SAFEMATIC-TAKUU	21
YHTEYSTIEDOT	22
HUOLTO JA VARAOSAT	22

TURVALLISUUSOHJEET**KÄYTTÖ**

Safemobe ajoneuvokeskusvoitelulaitteet ja -järjestelmät on suunniteltu ja valmistettu käytettäväksi ajoneuvojen tai koneiden keskitettyyn ja automaattiseen voiteluun. Muu käyttötarkoitus kielletty.

PUMPUT

Keskusvoitelujärjestelmissä pumppujen käyttövoimina käytetään paineilmaa sekä sähköä 12V tai 24V DC. Pumpun käyttövoima on kytkettävä pois pumppuun tai järjestelmään kohdistuvan huoltotoimenpiteen ajaksi.

PUTKISTO, LETKUT SEKÄ LIITTIMET

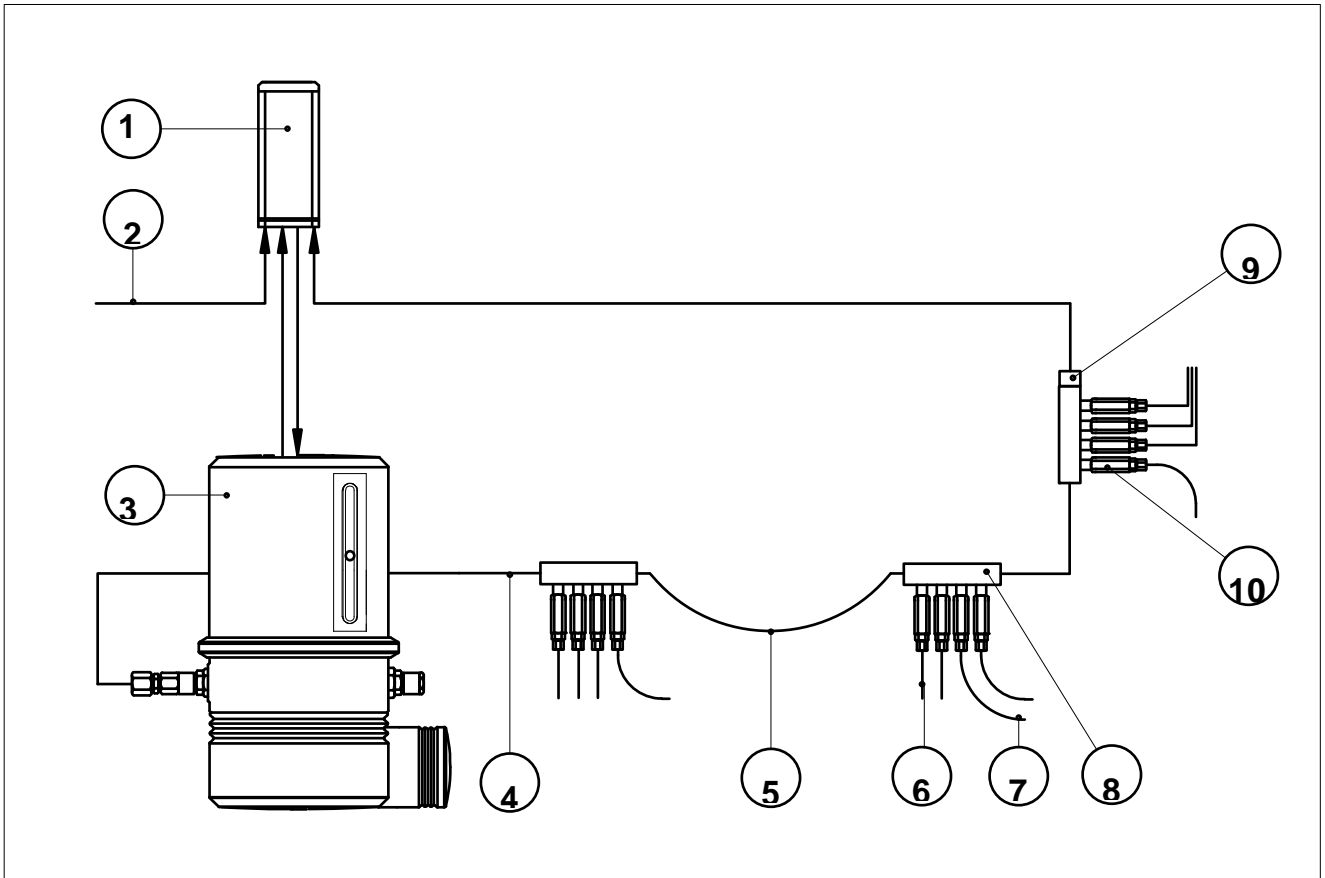
Avaaminen vain paineettomina. Myös pumpun käyttövoima kytkettävä pois ennen avaamista.

JOUSET

Pumpun rasvasäiliöissä on saattomännän jousi, joka on otettava huomioon säiliötä avattaessa.

Paineilmatoimisen pumpun kalvosylinteri sisältää jousen, joka on otettava huomioon sylinteriä avattaessa.

JÄRJESTELMÄN TOIMINTA



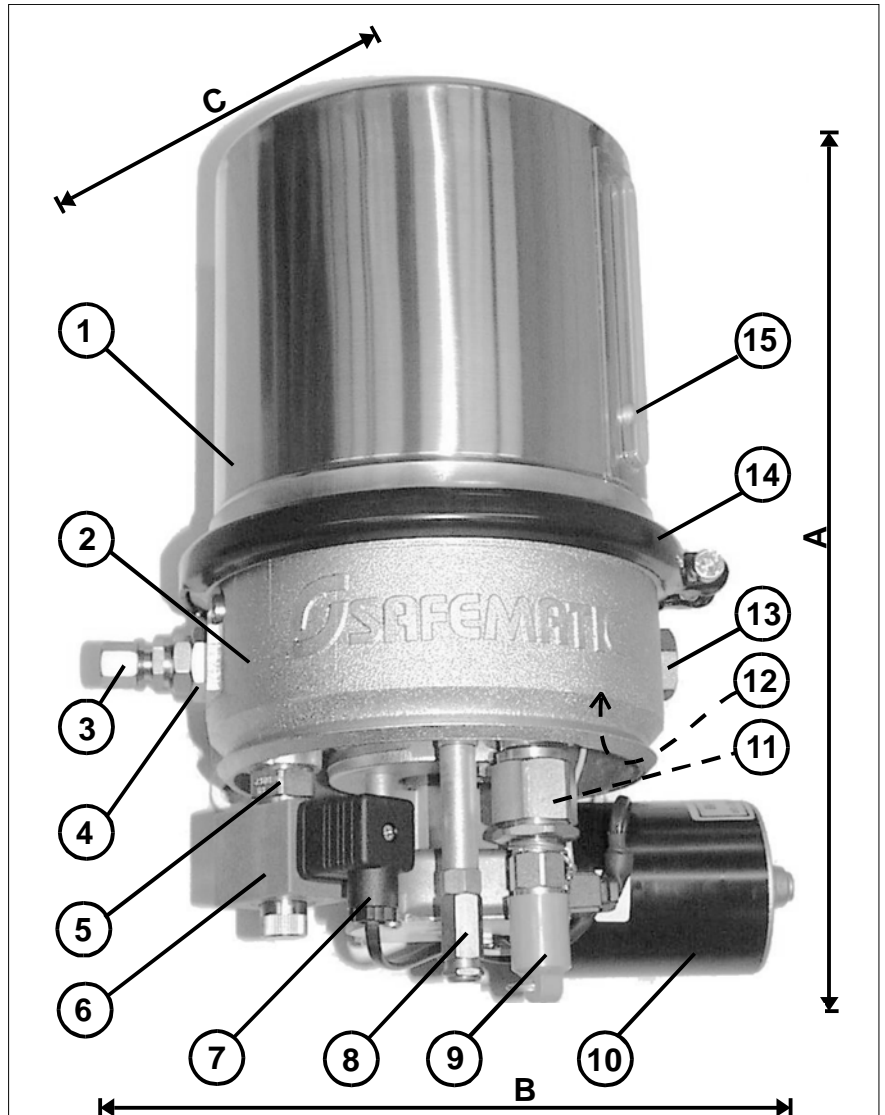
1. Ohjauskeskus ST102 tai ST102P
2. Virransyöttö 12/24V
3. Pumppuyksikkö
4. Runkoputki Ø8x1
5. Runkoletku R 1/4" tai kudoksetku 8/4
6. Voiteluputki Ø4x1
7. Kudoksetku 8/4
8. Asennuskisko
9. Painekeytkin
10. B-annostin

Järjestelmän toimintaa ohjaa elektronisesti toimiva ST102 ohjauskeskus, joka käynnistää pumppauksen ennalta säädetyillä aikaväleillä.

Voitelujakson alkaessa ohjauskeskukselta tuleva viesti käynnistää pumpun, jolloin paine järjestelmän putkistossa kohoaa. Paineen noustessa runkoputkistossa pakkotoimiset mäntäannostelijat työntävät ennalta määrätyn voiteluaineannoksen voiteluputkea pitkin voitelukohteeseen. Paineistuksen päätyttyä ohjauskeskus palauttaa pumpun lepoasentoon. Pumppu sekä annostelijat latautuvat seuraavaa toimintaa varten.

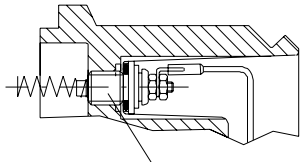
PUMPPUYKSIKKÖ EGS

1. Säiliö
2. Runko
3. Runkolinja lähtöliitäntä R1/4"
4. Pumppuelementti 1
5. Nollausventtiili
6. Nollausventtiilin kela
7. Pistoke/johtosarja
8. Säiliön varoventtiili
9. Täyttö
10. Sähkömoottori
11. Rasvasuodin
12. Alarajakytin
13. Pumppuelementti 2 (EGS 32/52)
14. Kiinnityspanta
15. Säiliön pinnanilmaisin

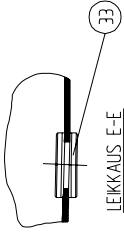
TEKNISET TIEDOT

	EGS-31	EGS-32	EGS-51	EGS-52
Tuotto	5 g/min	10 g/min	5 g/min	10 g/min
Säiliö	3 dm ³	3 dm ³	5 dm ³	5 dm ³
Max.paine	250 bar	250 bar	250 bar	250 bar
Liitäntä	R 1/4"	R 1/4"	R 1/4"	R 1/4"
Jännite	24V	24V	24V	24V
Virta	5 A max	5 A max	5 A max	5 A max
Suojausluokka	IP 55	IP 55	IP 55	IP 55
Paino, säiliö täynnä	14 kg	n. 14,5 kg	16 kg	n. 16,5 kg
A korkeus (mm)	375	375	495	495
B leveys (mm)	290	335	290	335
C syvyys (mm)	215	215	215	215

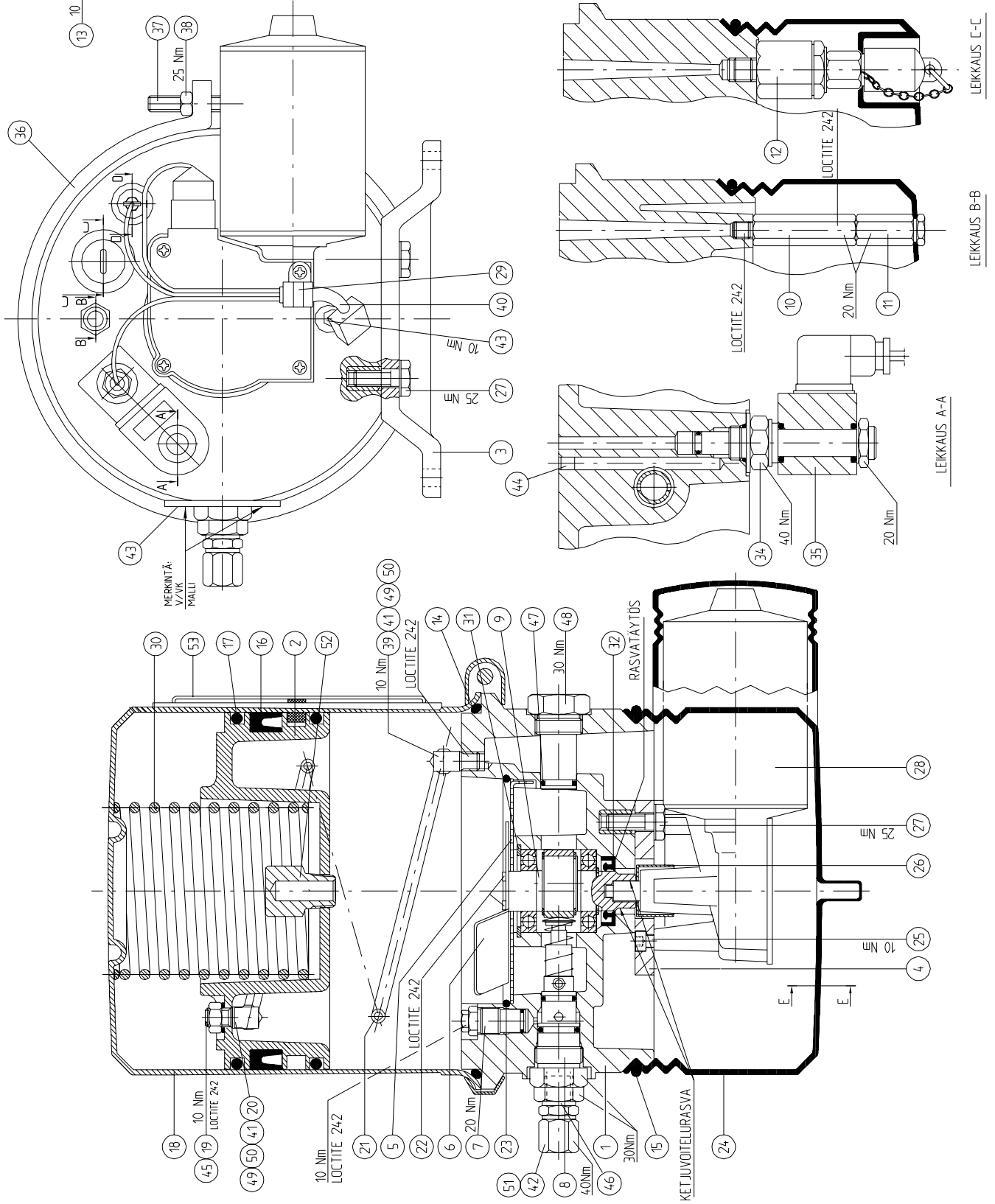
Materiaalit	- säiliön vaippa - runko - suojakumi	ruostumaton teräs alumiini Hypalon
-------------	--	--



LEIKKAUS D-O

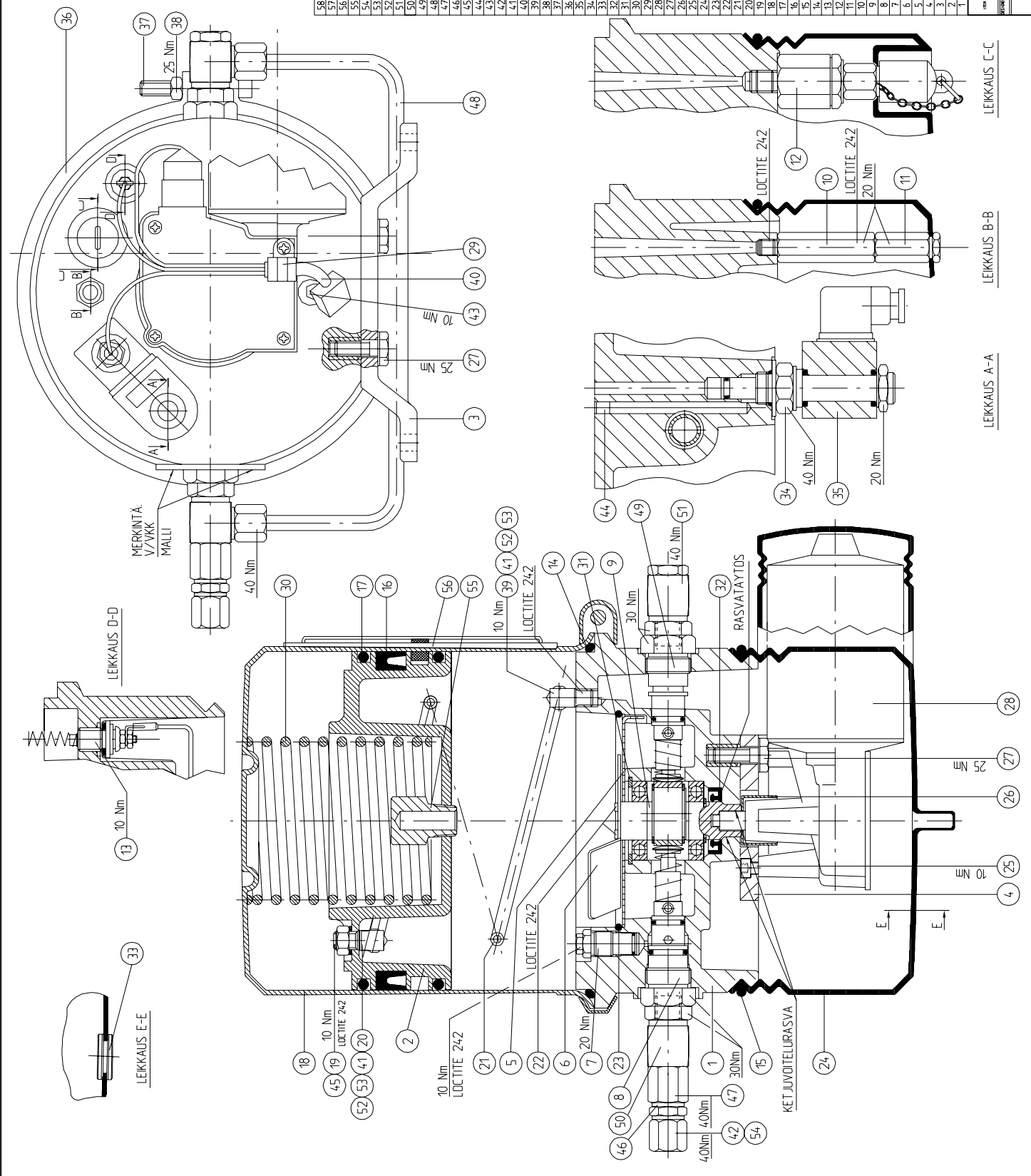


LEIKKAUS E-E



55	PETILÖUVÄ 2x13 ZN TILPPA	W 1077B	1660550	1
54	EGS-PUMPAAN KINN. RUVKARJA		1790560	1
53	PNNAN MÄSN-3	AM6S-16	1770390	1
52	NOLLALOKKI	MLOVI	1400810	1
51	DBI-TILPPA NRD 8	W107B	1779130	2
50	LEIKKRENG. LER 6LL ZN	W107B	2643010	2
49	LITNAMUTTERI M 6LL ZN	W107B	2643170	2
48	PUMPAILEM. SUIKUT	W107B	1403034	1
47	D-RENGÄS B3x24	SAFE-R	1680410	1
46	LUSI U 14-187-15		1682550	1
45	LUSI U 102-16-21		1682460	1
44	NIITI AVESEAL 6		1660565	1
43	KKTILPPA VSCH RV/8ZN	W107B	2644580	2
42	LAHTI. PEL. RUVI/4 ZN		1641330	1
41	NYÖNP. TUKHOLKKI 1/6	MS	1650440	2
40	ÖHTÖSARJA		1500185	1
39	KUUMAL. KKKLGR/1/8ZN	W107B	2643510	1
38	KUISMUTTERI M8 ZN	DN 934	1660320	1
37	KKRUVI M8x50 ZN	DN 932-88 W107B	1660320	1
36	PANTA 42197504 MUSTA	W107B	1660166	1
35	KELA 1002711-0130-00 2VDC		1600065	1
34	VENTTIL. UU.5-06-17-00. VEI. 8A		1600960	1
33	KANVOTIMISTE 3-70-26 01848		9548091	1
32	SAATESKELLIMISTE 20x35x6 BA B S		1661720	1
31	LUKUTSRENGÄS 1/2	DN 472	1660010	1
30	JOUSI 88-350 EE ZN	JOUSI C	1770150	1
29	NORMASTE 8/12		1643180	1
28	SÄHKÖMOTORI KSV6035/763	DN 933	1540360	1
27	KUISORUVI M8x25 ZN	W107B	1660420	6
26	MEKKIRENGÄS	PA	1403072	3
25	KKRUVI M8x20 ZN	DN 932	1660163	1
24	SOCIAALIN	HYPALON BOSH	1770100	1
23	ROKIRENGÄS	JOUSI A	1770105	1
22	ROKURENGÄS	W107B	1660570	3
21	NYÖMUTTERI 674	DN 84	1660570	3
20	KUUMAL. KKKLGR/1/8ZN	DN 931 R40 MUS 06m	1660310	1
19	LUKUTS. HOIT. ZN	W107B	2643600	1
18	SALON VÄPPÄ 3-5	SIS 2331/20	2402800	1
17	D-RENGÄS 80-6-3	NILIN	1770720	1
16	D-RENGÄS 160-80-156	NIR/70	1662280	2
15	D-RENGÄS 50x5	EPDM/70	1682410	1
14	D-RENGÄS 80x5	SAFE-R	1681730	1
13	ALARAJKYKIN	SAFE-R	1770470	1
12	TÄYTTÖSUUDIN		1770460	1
11	VÄRÖVENTILI	W107B	1770460	1
10	JATKON RY/8 L-55 ZN		1403028	1
9	KEUSKAKSELI	460232	1403028	1
8	PUMPALEIKENTTI 1	36031	1777034	1
7	YMPÄRENTILI	460230	1403030	1
6	BEKALEVY	460228	1777030	1
5	SAATTOLEVY	460227	1777028	1
4	MOOTT. KINNIYSALUJA	36030	1777022	1
3	KINNIYSALUJA	36029	1777018	1
2	SAATTOPANTA	36028	1403024	1
1	RUNKO	0660002	1403026	1



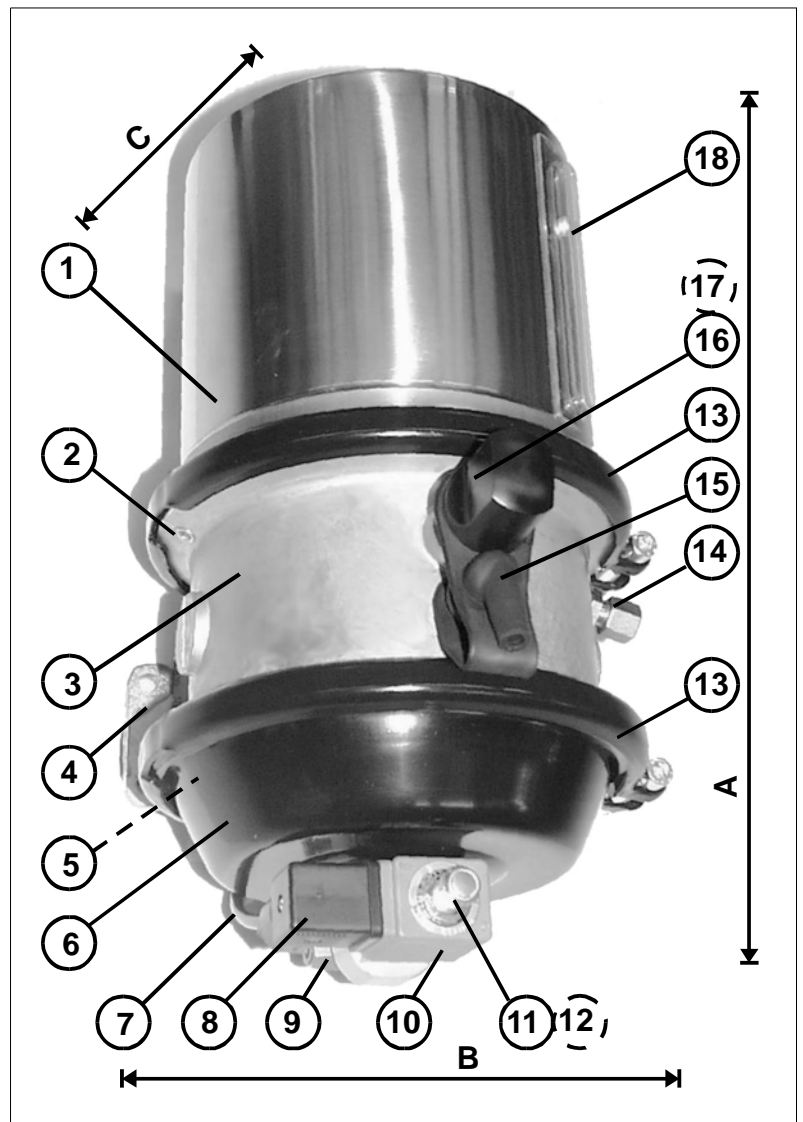


58	PELLTILUUVI L=2413 ZN T1APPA			1660550	1
57	EES-PÄMPÄIN KINN. RUIVÄÄRIÄ			1170390	1
56	PINNANMÄÄSIN-3	461368		11400810	1
55	NOULAHOLKKI	461333		1179030	1
54	IBI-TULPPA NRO 8			12643010	2
53	LEKKIRENG. IER. GIL. ZN	W10718		12643170	2
52	LITINMUTTERI M. GIL. ZN	W10718		1643810	1
51	BAUDULITIN RUKKO SRE. 8-RL. ZN	W10718		1177005	1
49	PUMPPUELEMENTTI 2	360134		11403038	1
48	YHDYSPUIKKI 8x1. ZN	460311		11403038	1
47	ONTELORUUVI ZN	460315		1682550	2
46	LIST. U. 14-187-15			1682460	1
45	LIST. U. 102-16-21			1660565	1
44	NITTI AVESEAL 6			12644580	2
43	K.K.TULPPA VSCH R1/8ZN			16643330	1
42	LAHTIL. PEL. 8/16/4. ZN			1650140	2
41	NYLONP. TUKIHOLKKI 4/6			1500165	1
40	JHTIOSARJIA	360133		12643670	1
39	KULMAL. XKKILÄLTY/8ZN	DN 934		1660320	1
38	KULMAMUTTERI M8 ZN	DN 934		1266060	1
37	K.K.RUUVI M8x50 ZN			1600320	1
36	PANTA. 423X073504. MUSTJA			1600665	1
35	KELA. 00.02711-0130-00. 2x. VDC			1600960	1
34	VENTIL. DD. 15.06-17-00. VEI. 8A			0548091	1
33	KALVOTIIVISTE. 3-20-26. Ø11x18			1681720	1
32	SATESAKSELITIIVISTE 20x35x6 BA. B. S1			1660010	1
31	LUKITUSRENGAS J42. DN. 472			1177050	1
30	JUSSI 88-350 FE/7ZN. 460239			1661360	1
29	NORMASOE 8/12			1540050	1
28	SAKHOODITTORI K5V5035/763			1664240	6
27	KULSORUUVI M8x25 ZN. DN 933-88			14403022	1
26	PERKKRENGAS. 460238			1660163	3
25	K.K.RUUVI M5x20 ZN. DN 912-88			1177010	1
24	SUOJALUUKKI. 260011			1177015	1
23	POJATRENGAS. 460237			1660570	3
22	JURARUUVI M5x5 ZN. DN 84			1620130	1
21	NYLONPUIKKI 6/4			12643600	1
20	KULMAL. XKKILÄLTYXZN			12402800	1
19	LUKITUS. MDM. ZN	460236		1177020	1
18	SALON VAPPA. 3-5. 360132			1682280	2
17	DHANNRENGAS 800-6-3. 461357			1682410	1
16	D-RENGAS. 180x5-15G. NITR/70			1681120	1
15	D-RENGAS. 180x5. EPDM/70			1681170	1
14	D-RENGAS. 180x5. SAFER			11770470	1
13	ALARAJATYKKI. 460235			11770460	1
12	TAYTTOSUOJIN. 460234			11770490	1
11	VARVENTILI. 460233			11403028	1
10	JATKON R1/8 L=55 ZN	460232		11771034	1
9	KESKIKSELI. 460231			11771032	1
8	PUMPPUELEMENTTI 1. 360131			11403030	1
7	YIPAREVENTILI. 460230			11771030	1
6	SAATILEY. 460229			11771028	1
5	REKALEY. 460228			11771022	1
4	MODIT. KINNITYSLAUPPA. 460227			11403024	1
3	KINNITYSJALKA. 360130			11403024	1
2	SAATIDYVANTA. 360129			11403026	1
1	RUNKO. 060002				

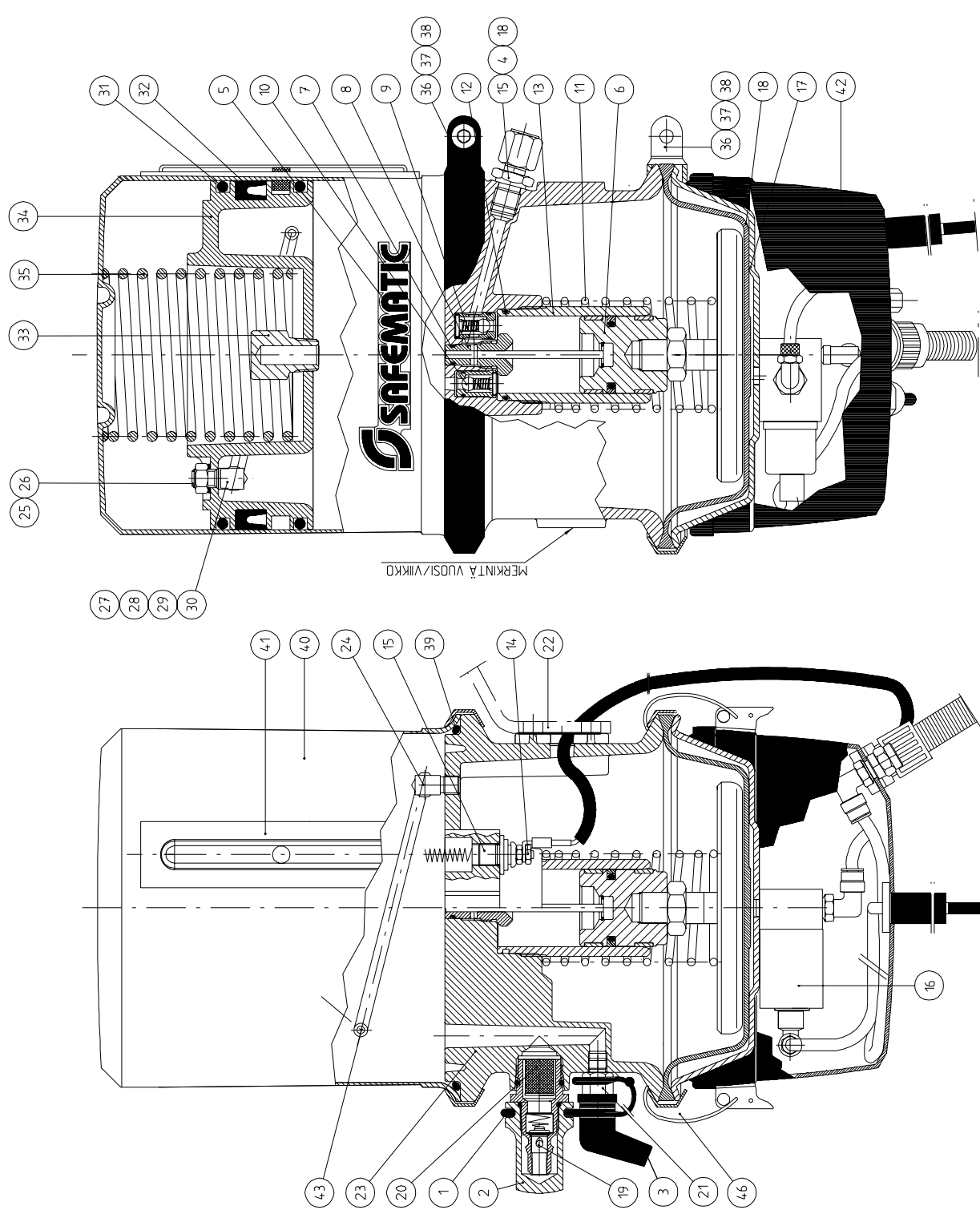
LEIKKAUS A-A
LEIKKAUS B-B
LEIKKAUS C-C

PUMPPUYKSIKKÖ 50PGAS

1. Voiteluainesäiliö
2. Ilmaustulppa
3. Runko
4. Kiinnitysalka
5. Painerasian kalvo G30
6. Painerasian pohja
7. Alarajakytkimen johdin
8. Pistoke
9. Paineilmaliitin
10. Magneettiventtiilin kela
11. Magneettiventtiilin huohotin
12. Magneettiventtiili
13. Kiinnityspanta
14. Runkolinja lähtöliitäntä R1/4"
15. Säiliön varoventtiili
16. Täyttö
17. Rasvasuodin
18. Säiliön pinnanilmaisain

**TEKNISET TIEDOT**

	50PGAS-3-12V	50PGAS-3-24V	50PGAS-5-12V	50PGAS-5-24V
Tuotto	50 cm ³ /isku	50 cm ³ /isku	50 cm ³ /isku	50 cm ³ /isku
Säiliö	3 dm ³	3 dm ³	5 dm ³	5 dm ³
Painesuhde	1:16	1:16	1:16	1:16
Max. paineilmalitântä	10 bar	10 bar	10 bar	10 bar
Liitântä	R ¼"	R ¼"	R ¼"	R ¼"
Jännite	12V	24V	12V	24V
Suojausluokka	IP 55	IP 55	IP 55	IP 55
Paino, säiliö täynnä	14 kg	14 kg	16 kg	16 kg
A korkeus	mm	400	520	520
B leveys	mm	285	285	285
C syvyys	mm	260	260	260
Materiaalit	- säiliön vaippa - runko - suojakumi		ruostumaton teräs alumiini Hypalon	



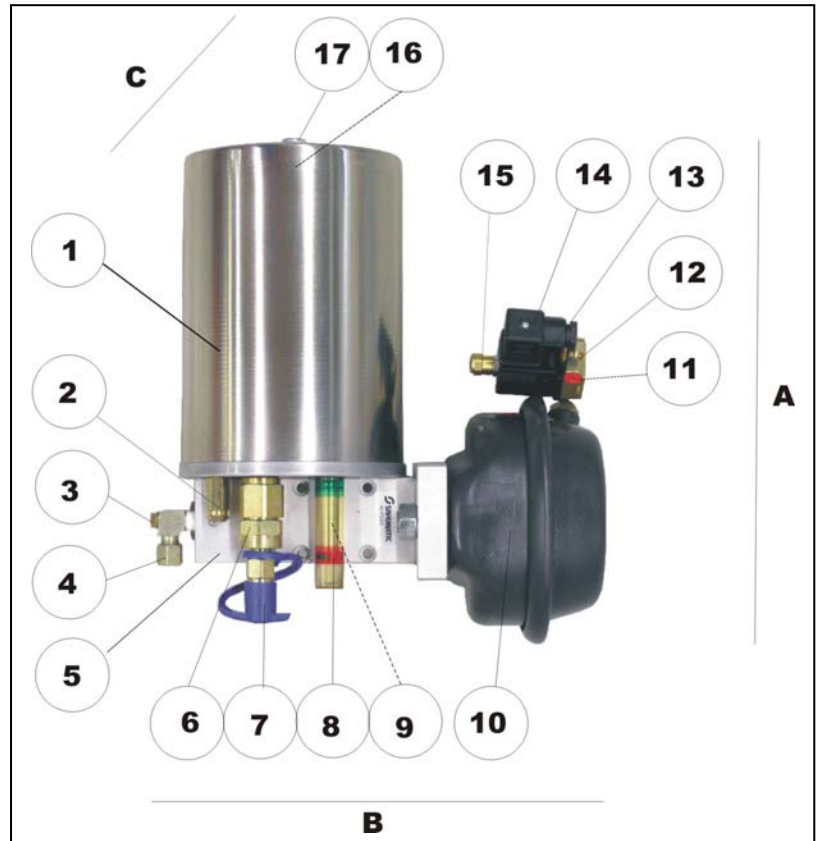
ITEM	DESCRIPTION	QTY	UNIT	REF.	QTY	UNIT	REF.
43	NYLONPUTKI 6/4 P40 MUIS PÄÄ	1		11620310	0.6		
42	50 PGAS SUOJIA-ASEINELMÄ	260268		11771011	1		
41	PINNANLÄISIN-3	461968		11770390	1		
40	SALON VAIPPA 3-S	360132	SIS 2333/20	1177020	1		
39	O-RENGAS 180x5		70SH SAFE-R	11681170	1		
38	EGS PÄNTÄ 4231073504			11600320	2		
37	KUUSIKOLOUWI 18x50 ZN		W 10718	12661060	2		
36	KUUSIPUTTERI M8 ZN		W 10718	11660320	2		
35	JOUSS 88-350 Fe/Zn	460239	JOUSLANKA C	11770150	1		
34	SAAT TOMANTA	360129	ALSI0	11403024	1		
33	NOLLAHOLKI 50 PGAS	461333	AIMESH-T6	11400810	1		
32	U-RENGAS 160-180-15G		NITR/70	11682410	1		
31	OHJAUSRENGAS 180-6-3	461357	NYLON	11682280	2		
30	KULVALITIN XKKL 6LL M10x1 ZN	460236	W 10718	12643600	1		
29	NYLONPUTKEN TUUKHOLKI 4/6		W 10718	11650140	2		
28	LITMUTTERI M 6LL ZN		W 10718	12643170	2		
27	LEIKKURENGAS LER 6LL ZN		W 10718	11682460	1		
26	LIST U-102-16-21		W 10718	12643010	2		
25	LUKTUSHUTTERI OS4, EGS		W 10718	11682460	1		
24	KULVALITIN XKKL 6LL R1/8 ZN		W 10718	12642800	1		
23	RUNKO 50PGAS/KONEISTUS/060006		60-ALSI0Mq F SFS 2567	11403025	1		
22	KINNITYS JAKASARJA 50PGAS-3			11990378	1		
21	VAROENTILI	460233		11770490	1		
20	RASVASUODIN 250 MC	461380		11770415	1		
19	TÄYTTÖSUUT TUOLPPA/PSTÖKE 461354			11990380	1		
18	PAINERASAN KALVO			11770270	1		
17	PAINERASAN POHJA		461353 Fe37	11770280	1		
16	MAGNETTILI BÜRKEERT-24V-DC-NC-178			11601420	1		
15	LÄHTÖLITIN PEL 8L R1/4 ZN		W 10718	11770470	1		
14	ALARA JAKYTKIN	460235		11643330	1		
13	SYNTIERTYK 50 PGAS	461347	SFS2 050040	11400465	1		
12	O-RENGAS 42,5x22,6Z		SAFE-R	11680640	1		
11	JOUSS 60-170 Fe/Zn		JOUSLANKA C	11770100	1		
10	IMVENTILIPATRUUNA	461346		11990384	1		
9	PAKVENTILIPATRUUNA	461345		11990386	1		
8	NOLLAUSVENTILII 50 PGAS	461338	W 10718	11400815	1		
7	O-RENGAS 7,65x1,178		90SH	11680320	1		
6	IRASVAMANTA	461337		11990388	1		
5	SAFEMATIC-TARRA	460179		12500945	1		
4	LIST U-14-18 7-15			11682550	1		
3	KUMISUODIN 10716 MOSS		POM, MUUSTA	11683070	1		
2	TEMA-TULPPA	461355	KUMI	11400790	1		
1	VAROENTILI			1177014	1		

REF.	QTY	UNIT	REF.	QTY	UNIT	REF.	QTY
50PGAS-3-24V			11600850				
NYLONPÄÄ							
DATE	6.2.2002		DATE	6.2.2002			
SCALE	1:1		SCALE	1:1			
11390385			11390385				

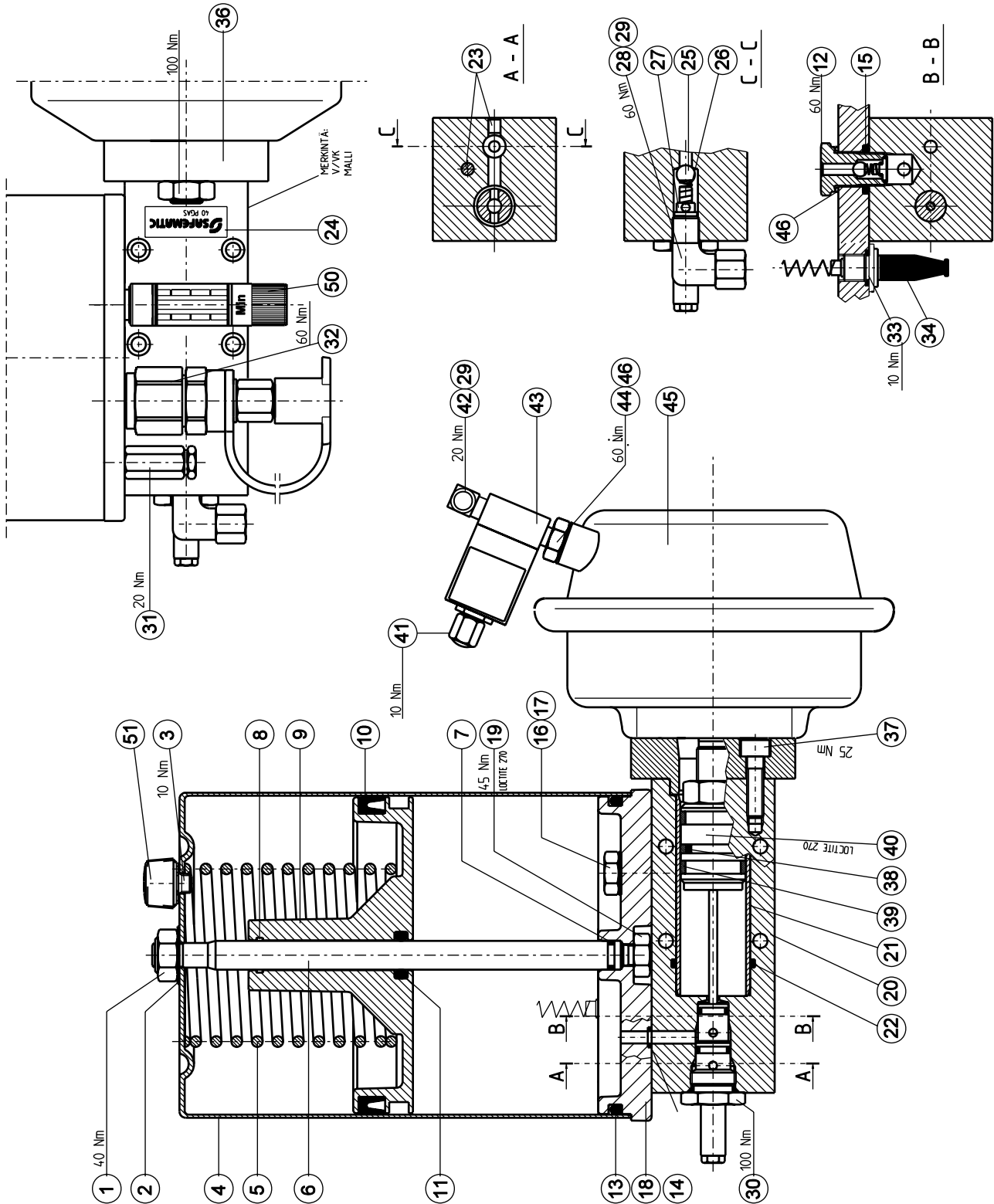


PUMPPUYKSIKKÖ 40PGAS

1. Voiteluainesäiliö
2. Säiliön varoventtiili
3. Nollausventtiili
4. Runkolinja lähtöliitäntä R1/4"
5. Runko
6. Rasvasuodin
7. Täyttö
8. Pinnanilmaisin
9. Alarajakytkin
10. Painerasia G20
11. Paineilmaliitin
12. Magneettiventtiili
13. Magneettiventtiilin kela
14. Pistoke
15. Magneettiventtiilin huohotin
16. Säiliön huohotin
17. Säiliön vaarnaruuvi

**TEKNISET TIEDOT**

		40PGAS-12V	40PGAS-24V
Tuotto		40 cm ³ /isku	40 cm ³ /isku
Säiliö		2 dm ³	2 dm ³
Painesuhde		1:16	1:16
Max. paineilmiitäntä		10 bar	10 bar
Liitäntä		R ¼"	R ¼"
Jännite		12V	24V
Suojausluokka		IP 55	IP 55
Paino, säiliö täynnä		13 kg	13 kg
A korkeus	mm	360	360
B leveys	mm	350	350
C syvyys	mm	170	170
Materiaalit		- säiliön vaippa - runko	ruostumaton teräs alumiini



NO	OSAN NIMI	MÄÄRÄ	YK	OSAN NIMI	MÄÄRÄ	YK	OSAN NIMI	MÄÄRÄ	YK
51	SAATIMEN NUPPI	46372	POM						1377830
50	PINNAILI-MASIN 40 PGAS	461933							11390334
46	TIVISTE 16/22x15	46225	CU						1682592
45	PAINEASIA PGAS-2	46225							11770250
44	KAKSOISPAARIT/8K-M8x1,5ZN			460552	W10718				11400700
43	BÜRKERT-24V-DC-NC-R1/8 MAGNEETTIVENTILI								1601420
42	KULMAPISTOL. 6520-B-1/8								1664350
41	ILMASUODIN B-270	460350	MS						11600700
39	OHJAINRENGAS PD-55-6.3x2.5-L-91								11400750
38	TIVISTEREENGAS GH/5332/21x4.2								1681950
37	K.K.RUUVI M8x30 ZN	360177		DN 912-8.8	W10718				1266040
36	PAINER. KINNALATTA			6063	T6/15				11770498
34	KUMABOSCH 3340 522025								11683000
33	ALARAJARITIN	460235							11770470
32	TAYTTIVÄHE-250	460234							11770460
31	VAROVENTILI	460233							11770490
30	NOLLAUSVENTILI	460356							11390730
29	DBI-TULPPA NRO 8			MIDVI					11643120
28	KULMAL. KKL/BLR1/4. ZN	460355							11400350
27	JOUSEN OHJAIN	460349							11770200
26	JOUSI 7.5-20 FE			FE					11790080
25	TERÄSKUULIA 9	460357		CSA					11770495
24	TARRA-OPPGAS			SAFE-R					11680565
22	D-RENGAS 35.2x3	460354		SAFE-R					11680760
21	SYNTIERIPUTKI	260013							11400460
20	RUNKO	DN 934		2007	T4				11400450
19	MUTTERI M10 ZN	DN 934		W10718					11660340
17	LUST. U.10.2-16-2.1	361171		ALSI					11682460
16	KULUISERUUVI M10x30 ZN			DN 933-8.8	W10718				11660450
15	D-RENGAS 19.2x3			SAFE-R					11680650
14	D-RENGAS 5.3x2.4			SAFE-R					11680350
13	D-RENGAS 14.4-3x5.7			SAFE-R					11681450
12	MUVENTILI	460348		SAFE-R					11770480
11	D-RENGAS 16x5			SAFE-R					11681200
9	SAATTAMANTA OPPGAS PV	361173		ALSI					11770370
8	OHJAINRENGAS PD-55-3.2x1.5-L-4.4			PRONSSITEFLON					11682100
7	D-RENGAS 9.3x2.4			NTR					12680450
6	VAARARUUVI	460491							11400650
5	JOUSI 88-350 FE/ZN	460239		JOUSU					11770350
4	SAULON VAPPA 2-5	360303		SS 2333/20					11408764
3	HUOTOILULEPPA R1/8"	462058		W 10718					11408764
2	ALUSLEVY M12 ZN	DN 126		W10718					12660240
1	LUKKOMUTTER M12x17.5 ZN	DN 985		W10718					11660482

ANNOSTELIJAT B1...B6

TOIMINTA

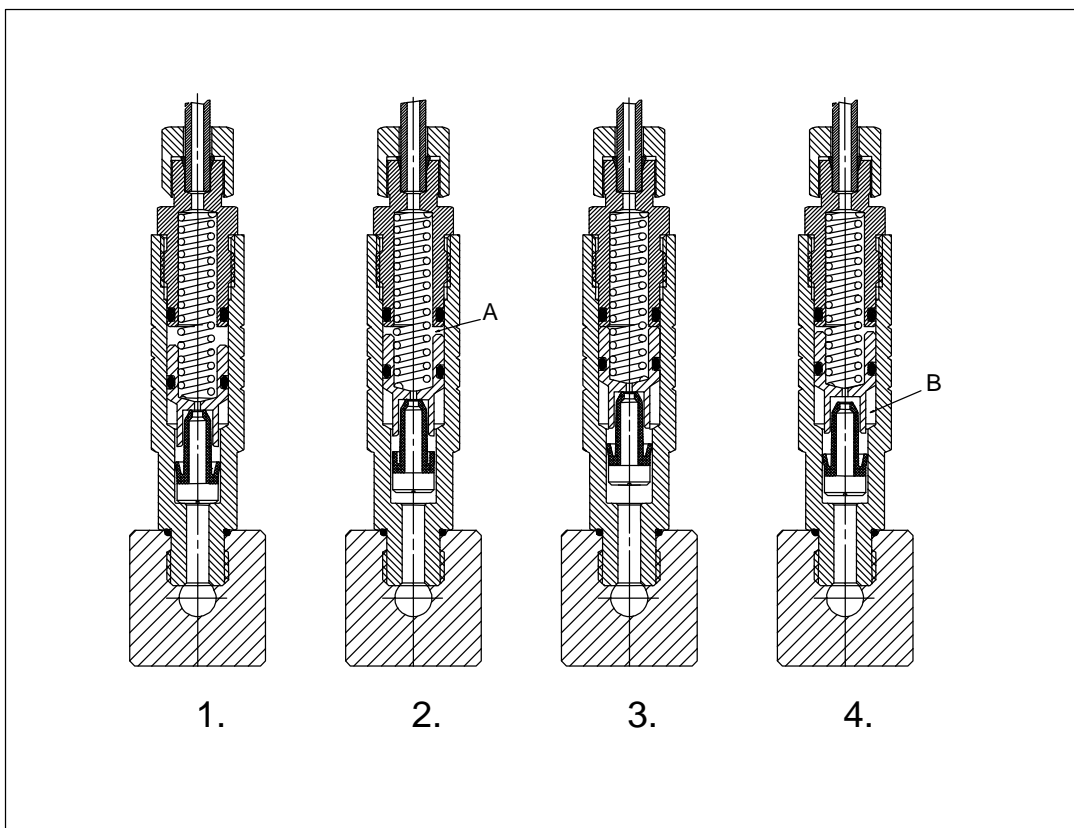
Lepoasennossa annostelumäntä on ala-asennossa ja männän yläpuolinen annostelutila on täynnä voiteluainetta. Kuva 1.

Putkiston paineistuessa työntyvät annostelumäntä ja latausventtiili ylöspäin syöttäen annostelutilassa (A) olevaa voiteluainetta voitelukohteelle. Kuva 2.

Annostelumännän saavuttaessa yläasennon on voiteluaineannos kokonaisuudessaan siirtynyt voitelukohteelle. Annostelija sulkeutuu ja on tässä asennossa paineistuksen päättymiseen saakka. Kuva 3.

Paineistuksen päättyessä paine putkistossa laskee. Latausventtiili estää voiteluaineen pääsyn lataustilasta (B) takaisin putkistoon. Virtauskanava annostelutilan ja lataustilan välillä avautuu. Annostelumäntä alkaa siirtyä lep asentoon pakottaen lataustilassa olevan voiteluaineen siirtymään annostelutilaan. Kuva 4.

Männän saavuttaessa ala-asennon on annostelija latautunut seuraavaa paineistusta varten. Kuva 1.



OHJAUSKESKUS ST102 JA ST102P

TEKNISET TIEDOT

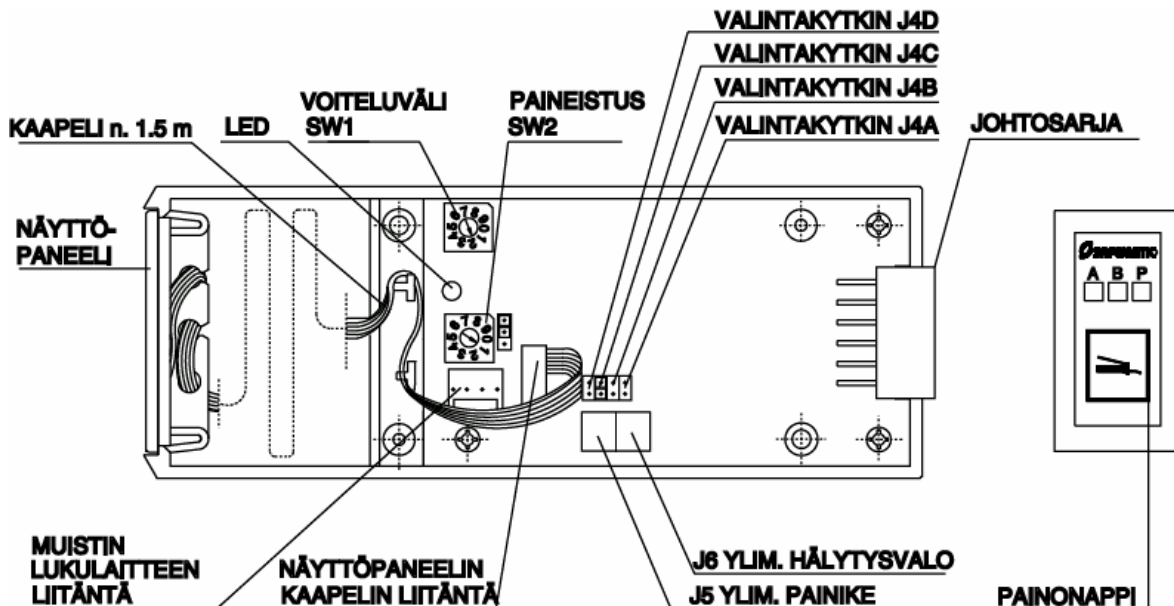
	k (mm)	l (mm)	p (mm)	paino (gr)
ST102	60	26	160	140
ST102P	80	67	170	350



ST102P ja ST102

OMINAISUUDET

- käyttöjännite 12 tai 24 V DC
- paineistusaika 1 - 10 min, valintakytkin SW 2
- voiteluväliaika 5 - 120 min, valintakytkin SW 1
- valvonta/hälytys alarajahälytys/painehälytys
- muistitoiminnot virtakatkosmuisti, muistipiiri kerää tiedot järjestelmän toiminnasta, voidaan lukea lukulaitteella SR102



TOIMINTA

Ohjauskeskuksessa ST102/ST102P on virtakatkos- ja toimintamuisti. Ohjauskeskus jatkaa toimintaansa aina siitä tilasta, johon se jäi, kun virta katkaistiin.

ST102 näppäinpaneelissa on kolme keltaista merkkivaloa, **A**, **B** ja **P**. Linjavalot **A** ja **B** sekä pumpun merkkivalo **P** kertovat kuinka voitelutapahtuma etenee.

ST102P ohjauskeskuksessa on linjavalo **A** (vihreä) sekä merkkivalo **P** (keltainen).

Linjavalojen A ja B toiminta (ST102)

Heavy yksilinjakäytössä linjavalloista on toiminnassa vain **A**.

Linjavalo **A** palaa aina kun järjestelmään on kytketty virta. Jos linjavalo **A** alkaa vilkkua on se merkki painekeytkinhälytyksestä. Painekeytkin valvoo järjestelmän voitelupaineen nousua ja laskua runkolinjassa. Painekeytkimen tulee sulkeutua (kuitata paineen nousu) paineistuksen aikana ja avautua voiteluväliajalla (kuitata paineen lasku). Mikäli painekeytkin ei sulkeudu paineistuksen aikana kyseisen linjan merkkivalo **A** alkaa hälyttää vilkkuvalla valolla ja järjestelmän toiminta pysähtyy. Sama painekeytkinhälytys tapahtuu, mikäli painekeytkin on sulkeutuneena linjan paineistuksen alkaessa.

Painekeytkinhälytyksen voi kuitata painamalla ohjauskeskuksen kalvokytkimen painiketta, jolloin ohjauskeskuksen ohjelma jatkaa toimintaa.

Pumpun merkkivalon P toiminta (ST102)

Merkkivalo **P** palaa aina kun pumpu paineistaa voitelujärjestelmää. Jos merkkivalo **P** alkaa vilkkua on se merkki voiteluainesäiliön alarajakytkimen hälytyksestä. Ajastin katkaisee järjestelmän toiminnan ja estää pumppua pumppaamasta ilmaa putkistoon. Hälytys poistuu kun voiteluainesäiliö täytetään.

Ohjauskeskuksen ST102 kalvokytkimen toiminta

Painamalla ohjauskeskuksen ST102 kalvokytintä, järjestelmä suorittaa ylimääräisen voitelun heti asetetuista voiteluväliajoista riippumatta.

Kalvokytkimestä painamalla voidaan kuitata hälytykset jos niiden aiheuttaja on korjattu.

Jos ST102 kalvokytkimen painikkeesta painetaan paineistuksen aikana, ohjelma ymmärtää ylimääräisen painikkeen painalluksen normaalina kuittauksena oikeasta toiminnasta kyseisessä linjassa ja ohjelma jatkaa toimintaa eteenpäin normaalisti.

Ohjauskeskuksen ST102P toiminta

Ohjauskeskuksessa ST102P linjavalo A ja merkkivalo P toimivat kuten ST102:ssa.

Mikäli ohjauskeskus jää hälytystilaan kun virrat katkaistaan, ajastin voitelee hälytyksessä olevan linjan kun virrat jälleen kytketään. Näin on mahdollistettu hälytystilasta toipuminen ilman kuittausta.

JÄRJESTELMÄN SÄÄTÖASETUKSET

Ohjauskeskukselle tehtävät säätömuutokset tallettavat vasta virtakatkoksen jälkeen. Muutenkin suositellaan säätämään ohjauskeskusta aina jännitteettömänä.

Voiteluväliaika (ST102 ohjauskeskuksen valintakytkin SW 1)

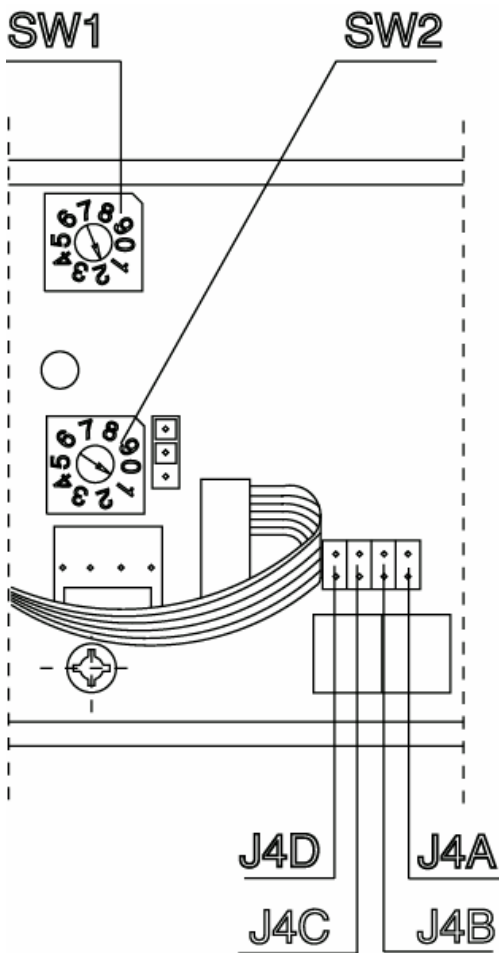
Voiteluväliaika valitaan tiheimmin voitelua vaativien kohteiden mukaisesti.

Voitelujakso on aika, jolloin kaikki voitelukohteet on voideltu.

Voitelujakso = väliaika (SW1) + paineistusaika (SW 2).

Paineistusaika (ST102 ohjauskeskuksen valintakytkin SW 2)

Järjestelmän paineistusaika asetetaan vastaamaan vähintään sitä aikaa, joka tarvitaan pumppauksessa paineen nostamiseksi koko järjestelmässä painekeytkimen kuittausarvoa vastaavaksi paineeksi (100 bar).



Valintakytkimen asento/numero	Valintakytkin SW 1 Voiteluväliaika (min)	Valintakytkin SW 2 Paineistusaika (min)
0	5	1
1	10	2
2	15	3
3	20	4
4	30	5
5	45	6
6	60	7
7	80	8
8	100	9
9	120	10

Ohjauskeskuksen ohjelman valintakytkin **J4 A**.

J4 A kytkettynä = **Heavy**, yksilinja-käyttö

J4 A kytkemättä = Twinheavy, kaksilinja-käyttö

Ohjauskeskuksen valintakytkimistä J4 B, J4 C ja J4 D vain yksi kerrallaan voi olla valittuna.

J4 B kytkettynä = Sähköpumppu, kaksilinja järjestelmä.

Painetta pidetään runkolinjassa koko asetetun paineistusajan.

Pumppu pysähtyy painekeytkimen kuitatessa.

J4 C kytkettynä = **Paineilmapumppu, yksilinja järjestelmä.**

Pumppu paineistaa koko asetetun paineistusajan painekeytkimen tilasta välittämättä.

J4 D kytkettynä = **Sähköpumppu, yksilinja järjestelmä.**

Paineistus loppuu painekeytkimen kuitatessa.

OHJAUSKESKUKSEN SÄÄTÖESIMERKKEJÄ

HEAVY, YKSILINJAKÄYTTÖ PAINEILMATOIMISELLA PUMPULLA

J4 A sekä **J4 C** kytkettynä, muut kytkemättä

Voiteluväliaika **15 min** = **SW 1** asento **2**

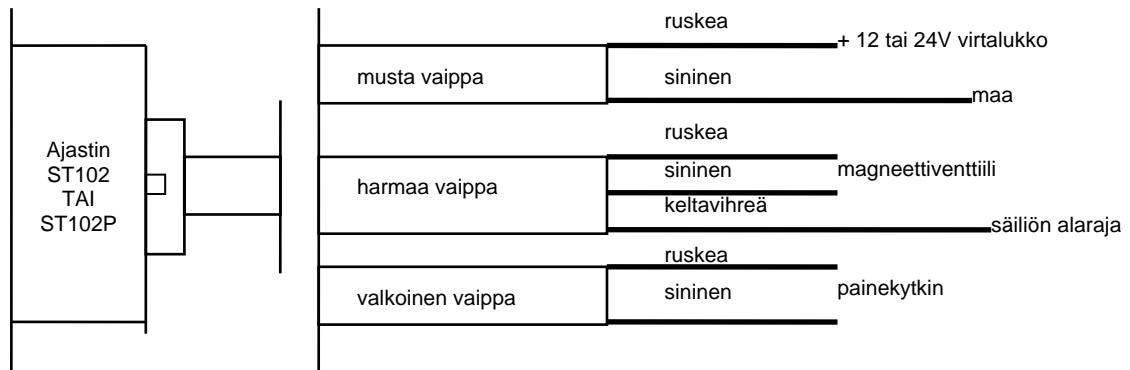
Paineistusaika **4 min** = **SW 2** asento **3** > Voitelujakso max. 19 min

HEAVY, YKSILINJAKÄYTTÖ SÄHKÖTOIMISELLA PUMPULLA

J4 A sekä **J4 D** kytkettynä, muut kytkemättä

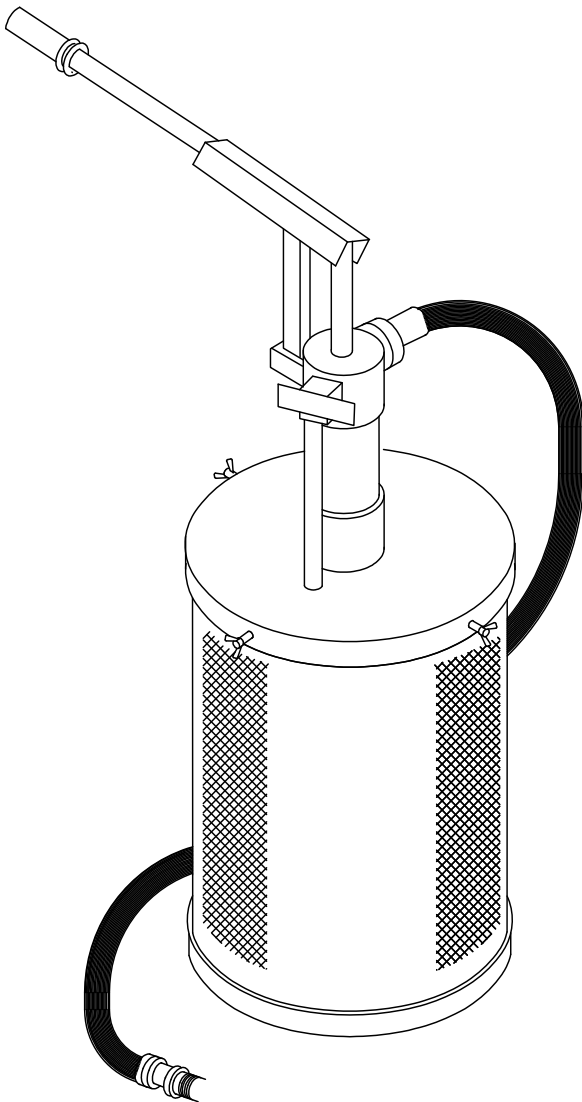
Voiteluväliaika **30 min** = **SW 1** asento **4**

Paineistusaika **6 min** = **SW 2** asento **5** > Voitelujakso max. 36 min

JÄRJESTELMIEN SÄHKÖKYTKENNÄT**Heavy - yksilinjakäyttö, johtosarja ST100**

JÄRJESTELMÄN KÄYTTÖNOTTO

TÄYTTÖLAITE PUMPULLE



Astiapumppu

- soveltuu puolijooksevien rasvojen tai öljyn pumppaamiseen
- tuotto n. 0,1 kg/liike
- sopii 10 ja 20 kg:n astioille

Käyttönotto

- kiinnitä astiakansi pakkauksen ruuveilla astiaan
- kiinnitä astiapumppu kanteen
- kiinnitä täyttöletku astiapumppuun
- tarkista, että pumpun paineenpoistiventtiili on suljettu
- poista ilma täyttöletkusta pumppaamalla rasva pumpulla letkuun (edellyttää pikaliittimen sulun avaamisen esim. ruuvimeisselin avulla painaen)
- liitä pikaliitin pumppuyksikön täyttösuotimeen
- täytä säiliö rauhallisin pumppausliikkein
- irrota pikaliitin (muista suojatulpat)

VOITELUAINESÄILIÖN TÄYTTÖ

Kytke täyttölaitteen pikaliitin pumppuyksikköön. Pumppaa rasvaa, kunnes säiliön varoventtiili avautuu, tällöin säiliö on täynnä. (Ennen varoventtiilin avautumista voi selvästi havaita pumppausvastustuksen, joka edeltää venttiilin avautumista).

Mikäli säiliön täyttäminen tuottaa vaikeuksia, on todennäköistä, että rasvan joukossa olleet epäpuhtaudet ovat tukkineet täyttönipan yhteydessä olevan suotimen. Irrota suodin avaamalla täyttönipan alla sijaitseva mutteri ja puhdista suodinverkko pesemällä. On suositeltavaa, että suodin puhdistetaan vähintään kerran vuodessa.

Huom! Täytä säiliö rauhallisⁱⁿ pumppausliikkein, ettei säiliöön joutuisi ilmaa.

PUMPPUYKSIKÖN EGS ILMAUS

Pumpussa oleva ilma aiheuttaa sen, ettei järjestelmän runkoputkistossa voiteluaineen paine nouse riittävän korkeaksi.

Pumppu ilmataan seuraavasti:

- irroita runkoputki pumpusta
- käynnistä pumppu
- avaa tarvittaessa pumppuelementin tulppaa AV 22 noin 2,5 kierrosta, silloin ilma poistuu pumpusta paremmin
- anna pumpun käydä riittävän kauan, että pumppuelementistä tulee täysin ilmatonta voiteluainetta
- kierrä tulppa AV 22 kiinni
- liitä runkoputki pumppuun.

PUMPPUYKSIKÖN 50PGAS/40PGAS ILMAUS

Pumpussa oleva ilma aiheuttaa sen, ettei järjestelmän runkoputkistossa voiteluaineen paine nouse riittävän korkeaksi.

Pumppu ilmataan seuraavasti:

- irroita runkoputki pumpun lähtöliittimestä
- käynnistä pumppu
- anna pumpun toimia riittävän monta kertaa, jotta pumpusta tulee täysin ilmatonta voiteluainetta
- liitä runkoputki pumppuun

RUNKOPUTKISTO

Putkistoa täytettäessä tai jälkikäteen ilmattaessa menetellään seuraavasti:

Asennuskiskojen sulkutulpat poistetaan. Pumppua käytetään niin kauan, että sulkutulppien aukoista tulee täysin ilmatonta voiteluainetta.

Asennuskiskojen tulpat kiinnitetään, lähinnä pumppua olevat ensiksi jne. Mikäli voiteluainesäiliöstä loppuu voiteluaine ilmauksen yhteydessä, suorita voiteluainesäiliön täyttö sivun 17 mukaisesti.

VOITELUPUTKET

Täytä voiteluputket ennen asennusta käsipuristimen avulla. Suorita myös tarvittaessa voitelukohteen esitäyttö.

PUHTAUS

Järjestelmää asennettaessa, säädettäessä tai huollettaessa on noudatettava ehdotonta puhtautta. Mikäli on epäiltävissä, että runko- tai voiteluputkistoon on joutunut epäpuhtauksia, on putkiston kautta pumpattava, sulkutulppien tai liittimien ollessa irroitettuna, niin kauan voiteluainetta, että epäpuhtaudet runkoputkistosta poistuvat. Jos putkistossa on runsaasti epäpuhtauksia, on suoritettava putkiston huuhtelu.

JÄRJESTELMÄN SEURAAMINEN JA HUOLTO

Epäpuhtaudet voiteluaineessa voivat aiheuttaa käyttöhäiriöitä pumppuyksikössä, annostelijoissa tai vaurioita voitelukohteissa.

Epäpuhtauksien järjestelmään pääsyn estämiseksi on pumppuyksikössä suodin, joka on puhdistettava puolivuositain. Suotimen tukkoisuuden huomaa pidentyvistä täyttöajasta.

Puhdistuksen jälkeen on suodinpesä täytettävä voiteluaineella ennen asennusta.

Voiteluputket annostelijoista voitelukohteisiin kulkevat osittain suojaomissa paikoissa, joissa ne ovat alttiina vaurioille. On asiallista tarkistaa päivittäin, että voiteluputket ovat ehjät ja että voiteluaine tulee perille voitelukohteisiin.

Kun järjestelmä on ollut käytössä jonkun viikon, on hyvä tarkistaa kaikki voitelukohteet.

Tarvittaessa voidaan ajastimesta ST102 säätämällä joko pienentää tai suurentaa voiteluväliäikää. Säätö voidaan suorittaa useiden viikkojen tai kuukausien aikana niin, että lopuksi löydetään voitelukohteille juuri oikea voiteluainemäärä kulloistenkin olosuhteiden mukaan.

RASVALAATUJEN PUMPATTAVUUS SAFEMOBE-JÄRJESTELMÄSSÄ

RASVA, tuotenimi Suomessa	NLGI	Perusöljy *)	Perusöljyn viskositeetti cSt/40°C	Saennin **)	Safemobe lämpötila suositusalue
All Temp Grease X-1R	0	M	270	Polyurea	-20°C - +20°C
Amsoil GLC Yleisrasva	2	S	130	Li-komp	+5°C - +30°C
Gargo 8000	00	M	100	Li-komp	-20°C - +20°C
Esso Fließfett S 420 (EGL 3818)	00	S	185	Li	-25°C - +20°C
Esso Unirez EP 0	0	M	68	Li-komp	-25°C - +20°C
Esso Beacon EP 1	1	M	160	Li	-15°C - +30°C
Fettekno KPV 00	00	M	20	Ka	-30°C - +10°C
Mobil HP 222	2	M	220	Li-komp	0°C - +30°C
Mobilith SHC 007	00	S	460	Li-komp	-15°C - +30°C
Mobilith Chassic LBZ	00	M	46	Li	-30°C - +10°C
Tribol 3020-1000-00	00	M	1000	Li	-15°C - +20°C
Molyb-Alloy 6780	1	M	68	Ka	-20°C - +20°C
Molyb-Alloy MPG 000	000	M	29	Li	-25°C - +20°C
Pro Long Marine+	0	M	180	Li	-20°C - +20°C
Shell Alvania Grease EO (LF)0	00	M	180	Li	-20°C - +20°C
Shell Grease Centra W	00	M	100	Li-komp	-20°C - +20°C
Shell Retinex Grease CS 00	00	M	187	Li-komp	-25°C - +20°C
Shell SRS 4000	2	M	1150	Ka	-5°C - +30°C
SKF LGG B2	2	S	110	Li-Ka	-10°C - +30°C
Sogelub MD 15 EP 00	00	S	40	Li-Ka	-30°C - +10°C
TB Universal CLS	00	M	115	Li-komp	-20°C - +20°C
TB Universal CLS 1	0,5	M	135	Li-komp	-10°C - +30°C
Teboil Solid 0	0	M	1140	Ka	-20°C - +30°C
Teboil Solid 2	2	M	1140	Ka	-10°C - +30°C
Texaco Multifak 6833 EP 00	00	S	40	Ka-Li	-30°C - +10°C
Neste Center Grease 00 EP	00	M	105	Li-komp	-20°C - +20°C
Neste yleisrasva EP1	1	M	200	Li	-15°C - +30°C
Neste Center Grease BIO 00 EP	00	S	110	Li	-30°C - +20°C
Kendall L-9999	00	M	45	Li	-30°C - +20°C

*) perusöljy M = mineraaliöljy, S = synteettinen öljy

***) saennin Li = litium, Li-komp = litium-kompleksi, Ka = kalsium, Ka-Li = kalsium-litium

Varmista voiteluainevaatimukset ajoneuvon valmistajalta ja valitsemasi rasvan voiteluominaisuudet voiteluaineen toimittajalta. Huomioi, että voiteluaineen valintaan vaikuttavat käyttökohteen lisäksi käyttölämpötila-alue, pyörimisnopeus ja ympäristö.

KOMPONENTTIEN TOIMINTAKUNNON TOTEAMINEN

OHJAUSKESKUS ST102

Kytke johtosarja ohjauskeskukseen. Kytke virta kytkentäkaavion mukaisesti. Ohjauskeskuksen paneelissa tulee aina, kun virta on kytkettynä, palaa tai vilkuttaa jompikumpi led-valo, A tai P. Jos ohjauskeskuksen valoista mikään ei pala, tarkista ajoneuvon sulake kytkentäpaikasta. Ohjauskeskuksen oma sulake on automaattinen ja se kytkee virran uudelleen sulakkeen jäähdytyä. Vihreä led-valo ohjauskeskuksen kortilla ilmoittaa virrasta kortilla.

PUMPPUYKSIKÖ EGS

Paina "Ylimääräinen voitelu" -painiketta. Järjestelmän runkolinjassa pitäisi tällöin alkaa paineen nousu.

Paineen nousuun voi kulua annostelijoiden lukumäärästä riippuen 1...5 min. Kun paine on noussut painekytkimelle säädettyyn arvoon (noin 100 bar), pumppu pysähtyy ja nollausventtiili avautuu. Paine järjestelmässä laskee.

SÄHKÖMOOTTORI/EGS

Irrota pumppuyksiköstä suojakumi. Paina "Ylimääräinen voitelu" -painiketta. Tarkista, että sähkömoottorin keskiakselilla oleva merkkirengas pyörii nuolen suuntaan.

NOLLAUSVENTTIILI/EGS

Tarkista, että kelan jännite on oikea. Paina "Ylimääräinen voitelu" -painiketta. Venttiiliin pitäisi tällöin sulkeutua, eli kelan olla jännitteellisenä. Kun runkolinjan paine on noussut painekytkimen säätöarvoon, jännite kelalta katkeaa.

Venttiili avautuu ja paine runkolinjasta purkautuu voiteluainesäiliöön.

PUMPPUYKSIKÖ 50PGAS/40PGAS

Irrota pumppua lähinnä olevan runkoputken tulppa tai liitos, paina "Ylimääräinen voitelu" -painiketta. Tällöin pumpun tulisi suorittaa työisku ja painaa pumpun iskutilavuuden (50 cm³/40 cm³) suuruinen voiteluannos avatusta liitoksesta.

MAGNEETTIVENTTIILI 50PGAS/40PGAS

Tarkista, että ohjauskeskukselle tulee sähkövirta. Paina "Ylimääräinen voitelu" -painiketta tarkastaen purkautuuko paineilma säädetyn paineistusjakson päätyttyä magneettiventtiiliin poistoreiän kautta. Mikäli paineilman purkautumista ei tapahdu, on magneettiventtiili viallinen. Järjestelmää voidaan käyttää käsikäytöllä, kääntämällä magneettiventtiilin käsikäyttöruuvia esim. ruuvimeisselin avulla puoli kierrosta myötöpäivään ja paineistuksen jälkeen takaisin.

HÄLYTYSJÄRJESTELMÄ/HÄLYTYSPAINEKYTKIN

Hälytyspainekeytkin valvoo paineen nousun ja laskun runkoputkistossa. Jos nämä toiminnot eivät toteudu, suorittaa ajastin hälytyksen.

Irrota runkoputkiston jokin päätetulppa. Paina "Ylimääräinen voitelu" -painiketta. Odota paineistusajaa. Tällöin pitäisi ohjauskeskuksen linjavalon A vilkkua.

Kierrä avattu liitos kiinni ja paina "Ylimääräinen voitelu" -painiketta ja tarkista, ettei linjavalon A vilku paineistusajan jälkeen.

HÄLYTYSJÄRJESTELMÄ/SÄILIÖN ALARAJAKYTKIN

Irrota säiliön alarajakytkimen johto ja yhdistä se pumppuyksikön runkoon. Paina "Ylimääräinen voitelu" -painiketta. Tällöin pitäisi ohjauskeskuksen merkkivalon P vilkkua. Liitä johto paikalleen ja paina "Ylimääräinen voitelu" -painiketta ja tarkista, ettei merkkivalon P vilku.

JÄRJESTELMÄN VIANETSINTÄTAULUKKO

Toimintahäiriö	Mahdollinen aiheuttaja	Korjaustoiminta
A. Mikään voitelukohde ei saa voiteluainetta (merkkivalo P vilkuttaa).	- Voiteluaine loppunut.	Lisää voiteluainetta. Ks. voiteluainesäiliön täyttö s.15.
B. Mikään voitelukohde ei saa voiteluainetta (linjavallo A vilkuttaa).	- Järjestelmän runkoputkessa vuoto. - Ilmatyyny pumppuyksikössä. - Ilmatyyny runkoputkessa. - Ajastimessa, pumppuyksikössä tai hälytyspainekytkimessä toimintahäiriö. - Väärä voiteluaine. - Liian lyhyt paineistus aika.	Paikallista ja korjaa vuoto. Suorita pumppuyksikön ilmaus -pumppuyksikkö EGS s. 16 -pumppuyksikkö 50PGAS s. 16. Suorita runkoputkiston ilmaus ks s. 16. Ks. Komponenttien toimintakunnon toteaminen s. 18. Ks. rasvalaatuksen pumpattavuus Safemobe-järjestelmässä s. 17. Ks. järjestelmän säätö s.12.
C. Linjavallo A ei pala. (Kytettäessä virta tai painettaessa "Ylimääräinen voitelu" -painiketta).	- Ajastin ei saa virtaa. - Ajastimen toiminnassa häiriö.	Tarkista sähkökytkentä ja vaihda sulake. (5 x 20 mm T6, 3A) S. 11 - 13.
D. Kaikki voitelukohteet saavat liikaa/liian vähän voiteluainetta.	- Liian lyhyt/pitkä voiteluväliaika.	Ks. järjestelmän säätö s. 12.
E. Yksi voitelukohde ei saa voiteluainetta.	- Voiteluputkessa vuoto. - Annostelija viallinen.	Vaihda tai korjaa voiteluputki. Vaihda annostelija.
F. Yksi voitelukohde saa liikaa voiteluainetta.	- Vuotava annostelija.	Vaihda uusi annostelija.

SAFEMATIC-TAKUU**AJONEUVOKESKUSVOITELUJÄRJESTELMÄT**

John Crane Safematic Oy sitoutuu seuraavin ehdoin korjaamaan kaikki konstruktiosta, aineesta tai valmistuksesta johtuvat virheet.

John Crane Safematicin vastuu koskee ainoastaan virheitä, jotka ilmenevät yhden vuoden kuluessa laitteen tai tarvikkeen asentamisesta tai luovutuksesta.

John Crane Safematic Oy:n vastuu kattaa voitelujärjestelmän, mutta ei mahdollisia välillisiä vahinkoja.

Säilyttääkseen oikeutensa vedota takuuseen, on käyttäjä velvollinen valvomaan, että järjestelmä toimii moitteettomasti, ja mahdollisen häiriön ilmaantuessa ilmoittamaan siitä John Crane Safematicille kirjallisesti.

Valmistaja korjaa tai korvaa uudella tai uutta vastaavalla valmistus- tai raaka-ainevian vuoksi käyttökelvottoman osan tai laitteen.

Luovuttamalla takuunsaajalle asianmukaisesti korjatun tai tilalle toimitetun osan, katsotaan John Crane Safematicin virheellisen osan suhteen täytäneen velvollisuutensa.

Asennusvirheestä järjestelmälle aiheutuneet vauriot kuuluvat vastuun piiriin John Crane Safematicin asennusten osalta. Muutoin vastuu kattaa laitteet ja tarvikkeet toimitusehdoilla vapaasti Muurame.

Virheelliset osat, jotka vaihdetaan uusiin, on toimitettava viipymättä John Crane Safematicin pyynnöstä tutkittavaksi John Crane Safematicille. Mikäli takuunsaaja ei pyynnöstä huolimatta toimita virheellistä osaa John Crane Safematicille, on takuunsaaja velvollinen suorittamaan tilalle toimitetun osan kauppahinnan. Takuun piiriin ei sisälly:

- vika, joka on aiheutunut muun kuin John Crane Safematicin henkilökunnan aiheuttamasta kytkentävirheestä, sähkön ylijännitteestä tai voiteluaineen joukkoon joutuneista epäpuhtauksista
- ulkopuolisten mekaanisten vaurioiden aiheuttamat materiaaalirikot, kuten putkien katkeamiset ja irtirepeämät
- muun kuin John Crane Safematicin suorittamista muutostöistä johtuvat vauriot
- kulutustarvikkeet, kuten lamput, suodattimet jne., mikäli kyseessä ei ole näiden valmistusvirhe

Takuusitoumuksen saaja on velvollinen ryhtymään kaikkiin tarpeellisiin toimenpiteisiin virheestä aiheutuvien vahinkojen rajoittamiseksi. Jos takuusitoumuksen saaja tämän laiminlyö, on John Crane Safematic oikeutettu rajoittamaan takuuvastuunsa laajuutta.

Yhteystiedot

Oy SKF Ab
PL 80
40951 MUURAME
Finland

Puh: 0207 400 800
Fax: 0207 400 899
skf-lube@skf.com
www.skf.fi

Huolto ja varaosat

Länsi-Suomen lääni

1. **AJA-Juhani Alenius**
Juhani Alenius
Huoltoauto, KORPILAHTI
040 510 4686
2. **AKV-Asennus Oy**
Markku Piikkilä
Huoltoauto, NURMO
0400 664 716
3. **T:mi Teikari**
Markku Teikari
Huoltoauto, LAHNAJÄRVI
0400 279 906
4. **Lubesystems Valtonen Ky**
Veijo Valtonen
Huoltoauto, JYVÄSKYLÄ
040 748 1898
5. **Erikoisvoitelu Olli Yli-Hellä Oy**
Olli Yli-Hellä
Huoltoauto, KEIKYÄ
0500 639 059

Oulun lääni

6. **Jarmo Häivälä Oy**
Jarmo Häivälä
Huoltoauto, YLIVIESKA
0400 767 097
7. **Steelpond Oy**
Mika Ikonen
Huoltoauto, OULU
0400 688 042
8. **T:mi Erkki Karhu**
Erkki Karhu
Huoltoauto, MIESLAHTI
0400 284 395

Lapin lääni

9. **T:mi Ari Alanne**
Ari Alanne
Huoltoauto, LUUSUA
0400 396 013

Itä-Suomen lääni

10. **Kuljetus Kilpiä Oy**
Marko Kilpiä
LAPPEENRANTA
0400 654 771
11. **R.K.Koneet Oy**
Hannu Suomalainen
Huoltoauto, JOENSUU
0500 193 605
12. **Truck Service**
Sakari Sirkkunen
Huoltoauto, TAAVETTI
0400 555 997

Etelä-Suomen lääni

13. **T:mi Jari Auvinen**
Jari Auvinen
Huoltoauto, KAUSALA
0400 482 027
14. **AKV-Laite Oy**
Eino Viitanen
Huoltoauto, RÖYKKÄ
0400 443 000
15. **Jukka Havumäki Oy**
Jukka Havumäki
Huoltoauto, VIITAILA
0440 494 435
16. **Tekrovi**
Harri Ulkuniemi
Huoltoauto, ASKOLA
0400 713 135
17. **T:mi Antti Käkelä**
Antti Käkelä
Huoltoauto, KOUVOLA
040 564 9858

